

Die „Urform“ der künstlichen Nisthilfe für Vögel:

Die von Berlepsche Nisthöhle

Die Natur als Vorbild

Als Vorbild für die künstlichen Nisthöhlen diente Freiherr von Berlepsch die Buntspechthöhle.

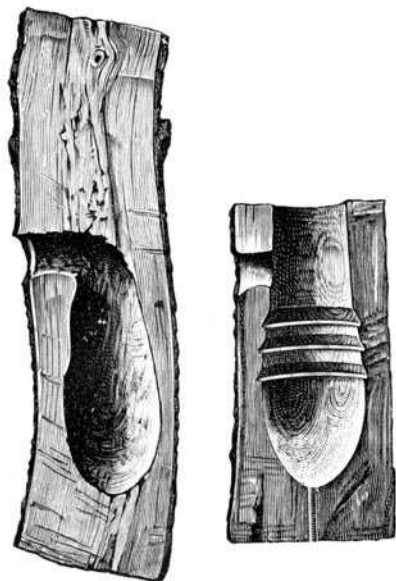


Abb. 20.
Längsschnitte
a einer natürlichen Nisthöhle des großen Buntspechtes
(*Dendrocopus major*);
b einer v. Berlepsch'schen Nisthöhle. Größe B
($\frac{1}{4}$ wirklicher Größe.)

Qualität der Nisthilfen

Schon damals wurde erkannt, dass nicht jeder Nistkasten gleich gut geeignet ist. V. Berlepsch setzte von Anfang an auf Qualität; er entwickelte ein gesetzlich geschütztes Warenzeichen für seine Nistgeräte und übte Kritik an schlecht konstruierten Nachahmungen seiner Nisthöhlen.

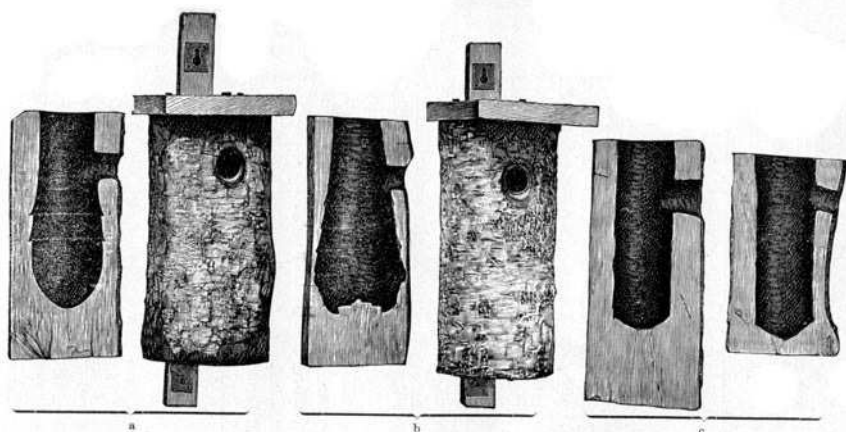


Abb. 21.
Vorschriftsmäßige v. Berlepsch'sche Nisthöhlen und unbrauchbare Nachahmungen.
a Höhlen aus den Fabriken von Scheib, Bären in Westfalen, b und c aus anderen Fabriken.

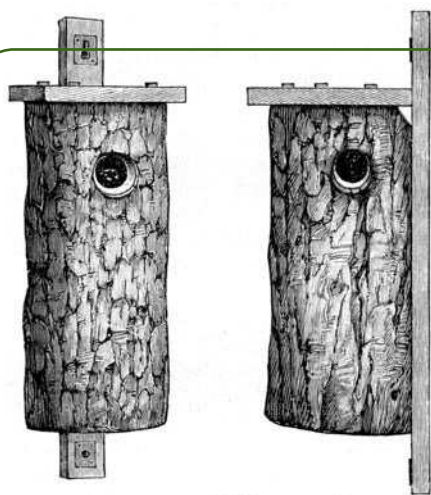


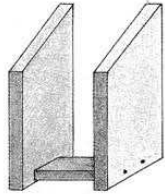
Abb. 22.
Äußere Ansicht v. Berlepsch'scher Nisthöhlen.
a mit Flugloch der Aufhängeleiste gegenüber, b mit seitlichem Flugloch.

Ausrichtung des Flugloches

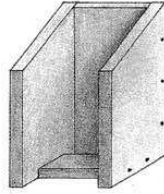
Die optimale Ausrichtung des Flugloches nach Südosten lässt sich bei dem v. Berlepsch'schen Nistkasten durch unterschiedliches Anbringen der Aufhängeleiste erreichen.

Alles auf einen Blick:

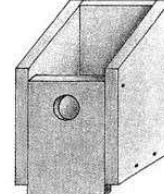
Tipps zu Bau- und Anbringung von Höhlenbrüternistkästen.



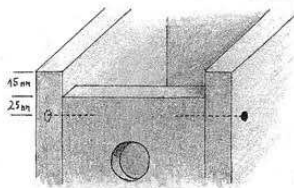
1
Zuerst werden die Seitenwände an das Bodenbrett genagelt.



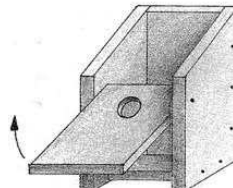
2
Die Rückwand sitzt zwischen den beiden Seitenwänden und wird durch die Seitenwände angenagelt.



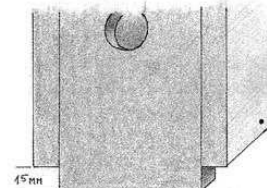
3
Die Vorderwand erhält nur zwei Befestigungsnägel durch die Seitenwände (zum Aufklappen).



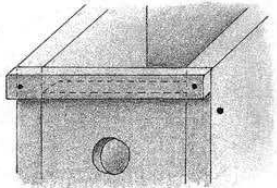
4
Der Abstand der eingefügten Vorderwand zur Oberkante der Seitenwände (Dachschräge) beträgt 15 mm.



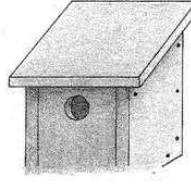
5
Die Vorderwand läßt sich wie an einem Scharnier herausziehen. Sie bildet die Kontrollklappe.



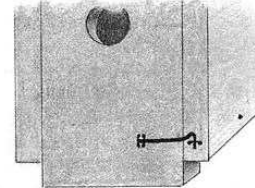
6
Der 15 mm große Überstand der Vorderwand bildet einen Griff zum Herausklappen.



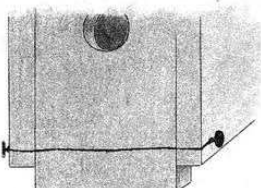
7
Die 15 mm breite Lücke zwischen Dachschräge und Vorderwand wird mit einer Leiste verschlossen.



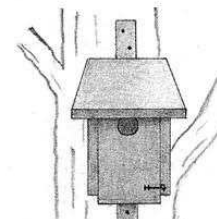
8
Nachdem diese Leiste mit einer Raspel der Dachschräge angepaßt wurde, wird das Dach aufgenagelt.



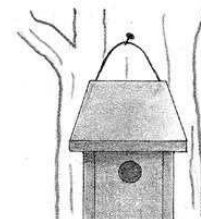
9
Ein Sturmhaken sichert die Vorderwand und ermöglicht ihr Öffnen zur Kontrolle des Kastens.



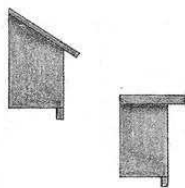
10
Ist kein Sturmhaken zur Hand, tut es auch ein dünner Draht. Er wird zwischen zwei Nägelchen gespannt, die zuvor in die Seitenwände geschlagen wurden.



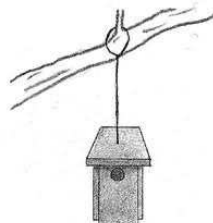
11
Befestigung des fertigen Kastens am Baumstamm mit einer Aufhängeleiste.



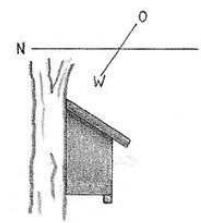
12
Befestigung des Kastens mit einem Drahtbügel.



13
Noch einfacher als ein Kasten mit Dachschräge kann ein Nistkasten mit geradem Dach gebaut werden – ein Modell für Bastelanfänger.



14
Katzensichere Aufhängung durch einen starken Draht oder eine wetterbeständige Kunststoffschnur.



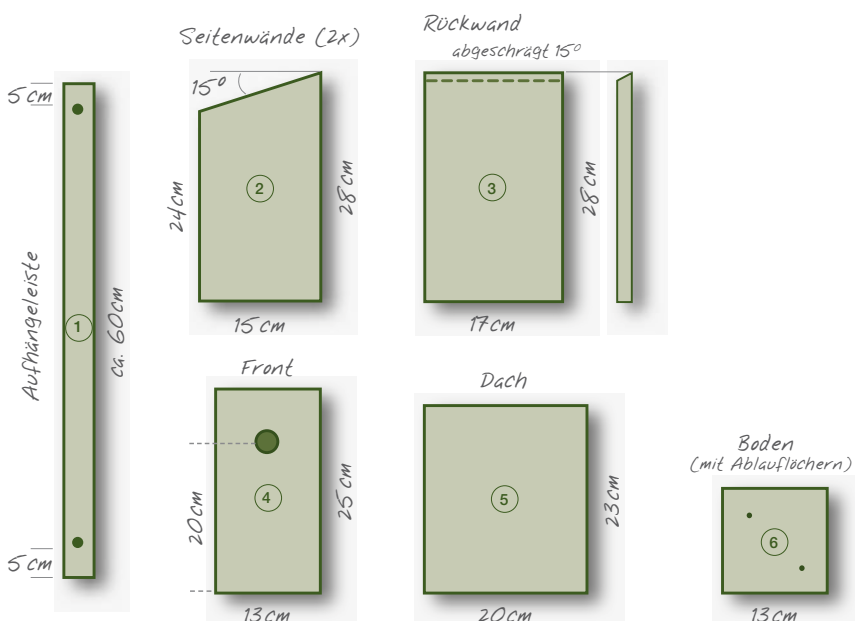
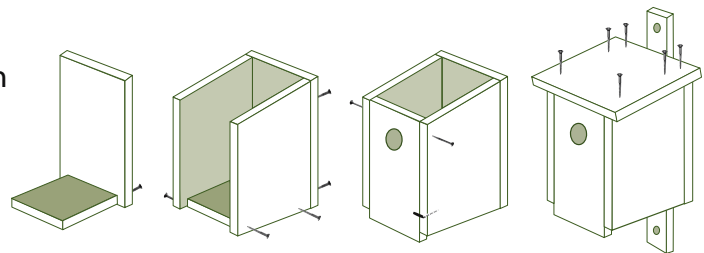
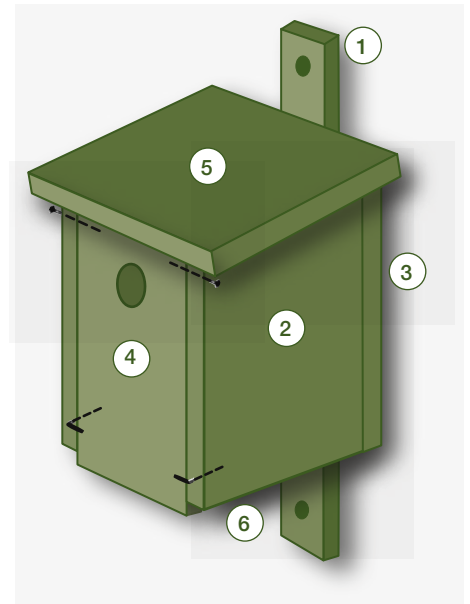
15
Das Flugloch weist in der Regel gegen Südosten, auch Osten und Süden sind geeignet.

Höhlenbrüterkasten 1 (= Meisenkasten)

Die Grundform des Höhlenbrüterkastens wird auch als „Meisenkasten“ bezeichnet, weil er bevorzugt von Meisen bezogen wird. Er dient aber auch vielen anderen Vogelarten als künstliche Nisthilfe, da zahlreiche Vogelarten in weitgehend geschlossenen Nisthöhlen brüten und diese in der Natur immer rarer werden. Je nachdem, welchen Durchmesser Sie für das Einflugloch des Nistkastens wählen, wird dieser von unterschiedlichen Vogelarten bevorzugt.

Material: Benötigt werden 20 mm dicke, ungehobelte Bretter aus Fichte, Tanne oder Buche. Sperrholz oder Pressplatten sind grundsätzlich ungeeignet. Bohren Sie zur Belüftung und Entfeuchtung 4-5 Löcher mit einem Durchmesser von ca. 5 mm in den Boden. Verwenden Sie Schrauben anstelle von Nägeln. Das erspart zusätzliches Verleimen.

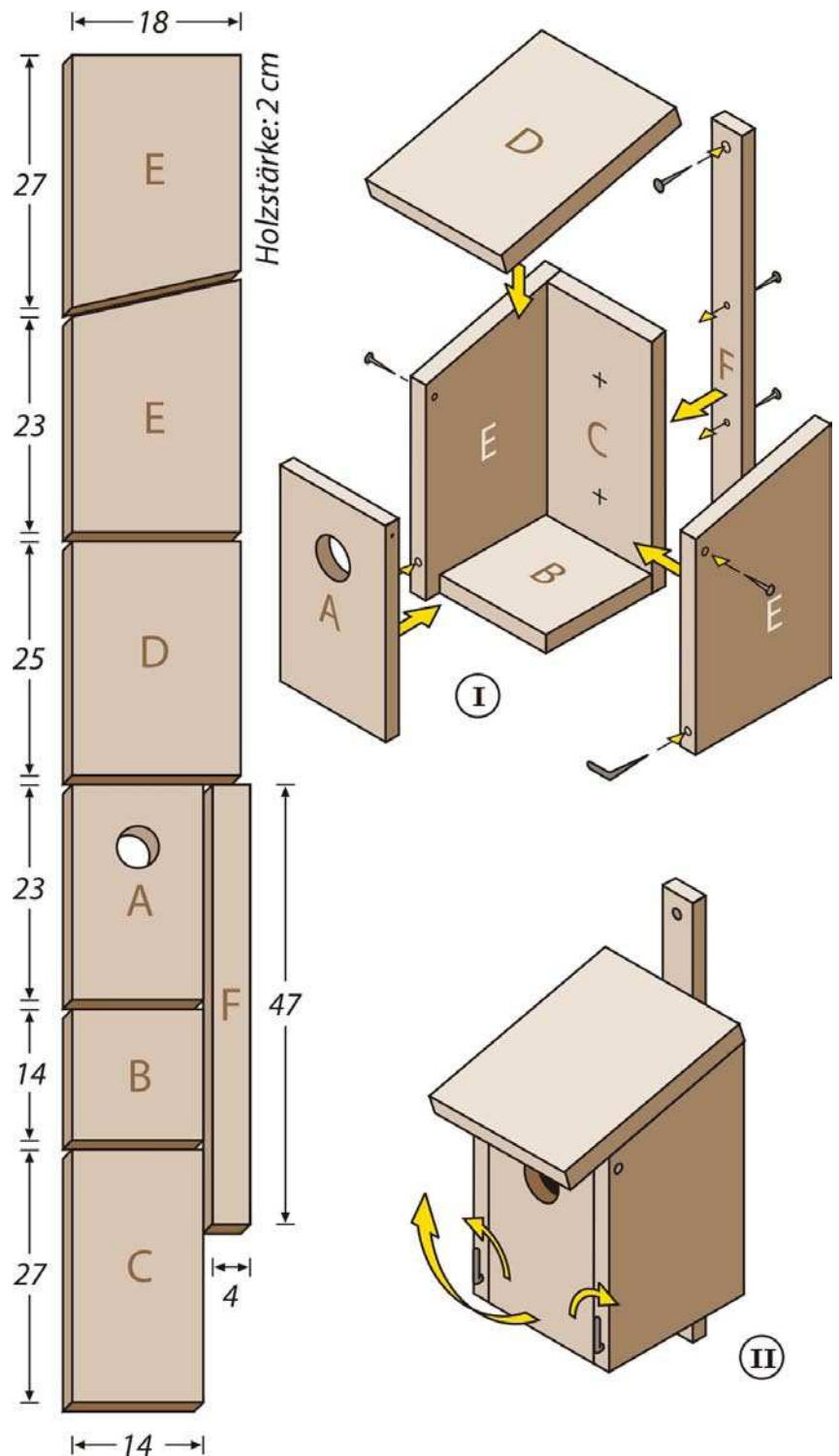
Die nach unten verlängerte Front gewährleistet einen optimalen Regenwasserablauf und erleichtert das Öffnen zur Reinigung des Nistkastens. Die Front wird beidseitig im oberen Teil mit zwei Nägeln (Drehachse) fixiert und im unteren Teil ein oder beidseitig mit drehbaren Schraubhaken gesichert.



Art	Einflugloch
Blaumeise Tannenmeise Haubenmeise Sumpfmeise Weidenmeise	26 – 28 mm Ø
Kohlmeise Kleiber	32 mm Ø
Trauerschnäpper Haussperling Feldsperling	35 mm Ø
Star	45 mm Ø
Gartenrotschwanz	Oval: 48 mm hoch, 32 mm breit

Höhlenbrüterkasten 2

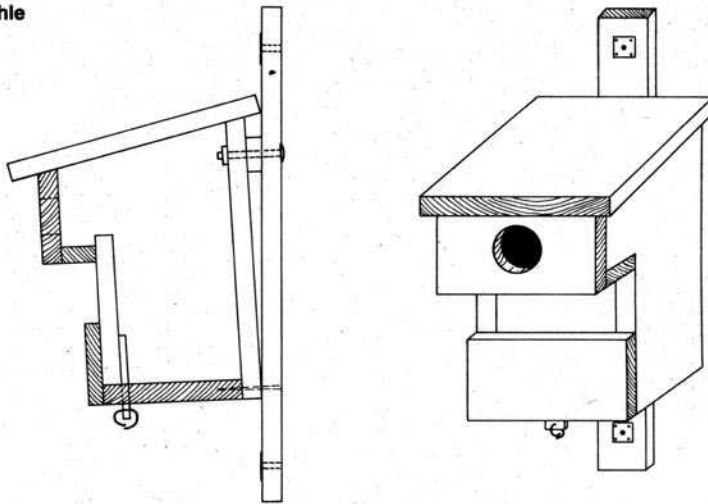
Die notwendigen Einzelteile (Maße in cm), ihr Zuschnitt aus einem Brett und die Arbeitsschritte zum Zusammenbau.



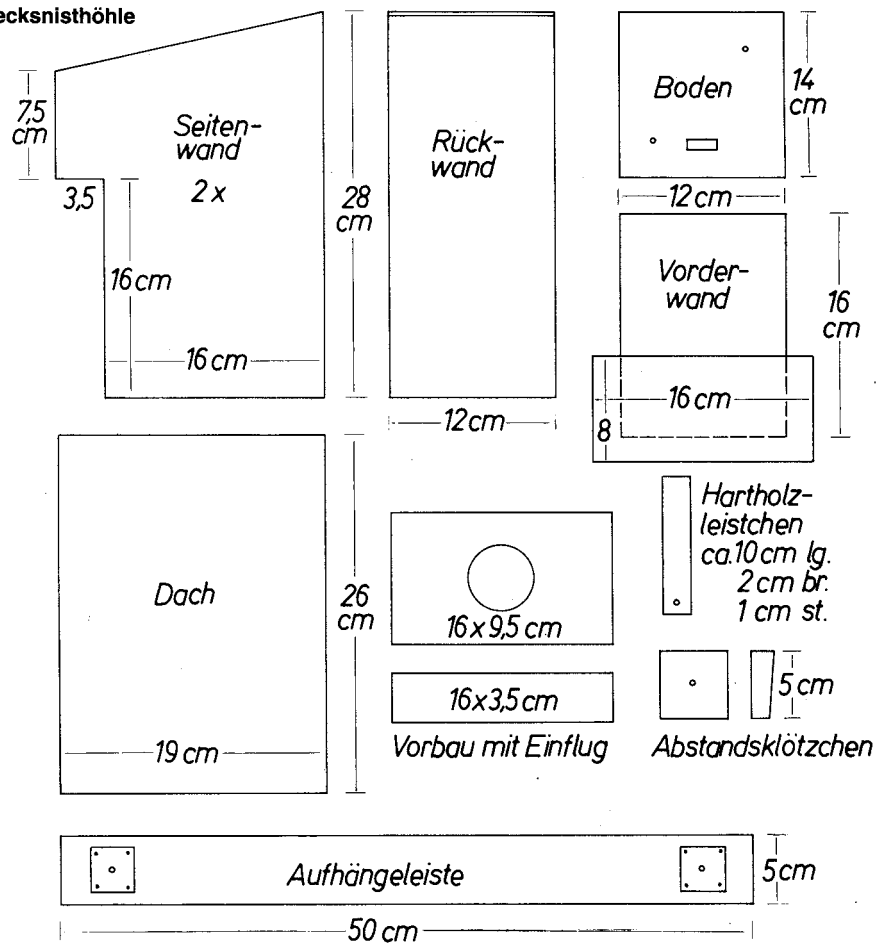
Nisthöhle mit vorgezogenem Einschlupf

Die hier gezeigte Vierecksnisthöhle ist eine Abwandlung des Höhlenbrüterkastens, bei dem durch einen kleinen „Vorbau“ Eier und Brut im Kasten vor kleinen Raubsäugern und auch Elstern besser geschützt sind, da kein direkter Zugriff von dem Flugloch nach unten möglich ist.

Vierecksnisthöhle



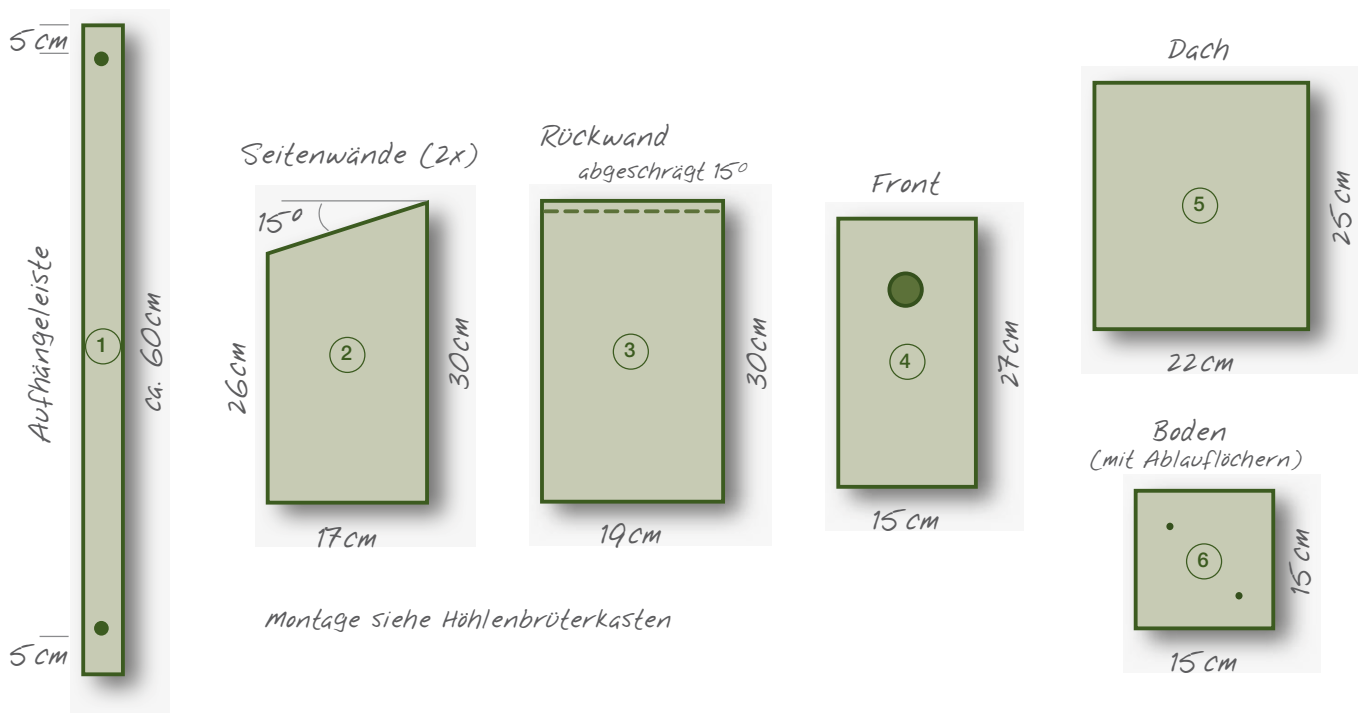
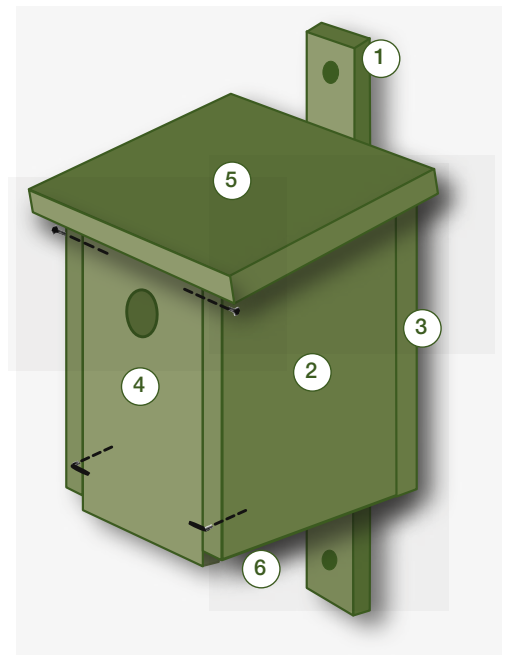
Teile der Vierecksnisthöhle



Der Staren-Kasten

Im Prinzip handelt es sich um einen vergrößerten Höhlenbrüter-(Meisen)kasten (Bauanleitung siehe dort). Der Starenkasten hat ein Einflugloch mit 45 mm Durchmesser. Bei geeigneter Umgebung (Streuobstwiesen, sonnige Lagen mit altem Baumbestand) bezieht mit etwas Glück vielleicht auch der bedrohte Wendehals das geräumige Domizil.

Ein Star will hoch hinaus! Sein Kasten sollte deshalb in mindestens 4 m Höhe hängen, z. B. am Hausgiebel.

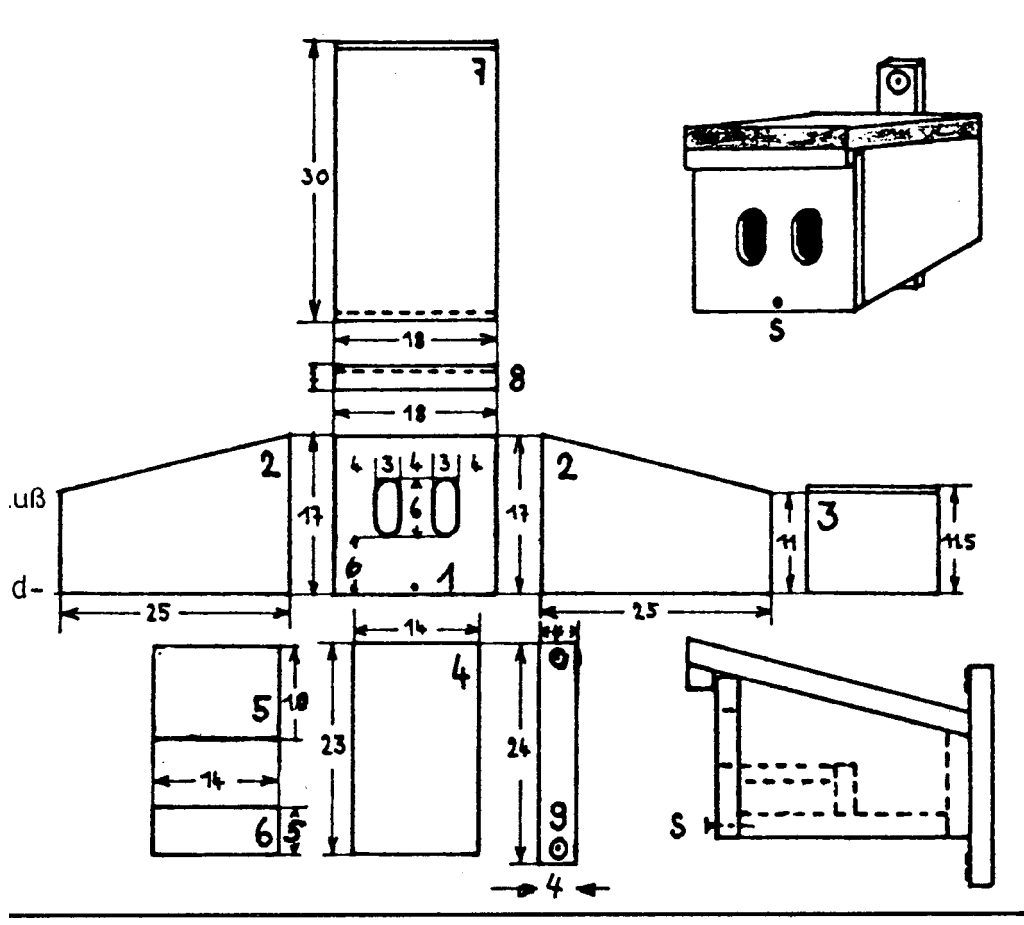


Zeichnung Christine Kuchem.

Aus: NABU (Hrsg.): Wohnen nach Maß. Eigenverlag NABU, Berlin.

Geschlossene Halbhöhle

Im Gegensatz zu dem Grundbauplan der Halbhöhle (siehe dort), bei der die Vorderwand halb offen bleibt, ist hier die Vorderwand bis nach oben geschlossen, bietet aber über zwei große, ovale Fluglöcher eine genügend große Einschulpmöglichkeit und Helligkeit.



(Maßangaben in cm)

Zwei ovale Einfluglöcher bieten Halbhöhlenbrütern (z.B. Hausrotschwanz, Grauschnäpper, Bachstelze) ausreichend Lichteinfall. Der tiefe Brutraum mit der kurzen Zwischenwand bietet Schutz vor Mardern und Katzen.

Fluglochdurchmesser
6,0 x 3,0 cm

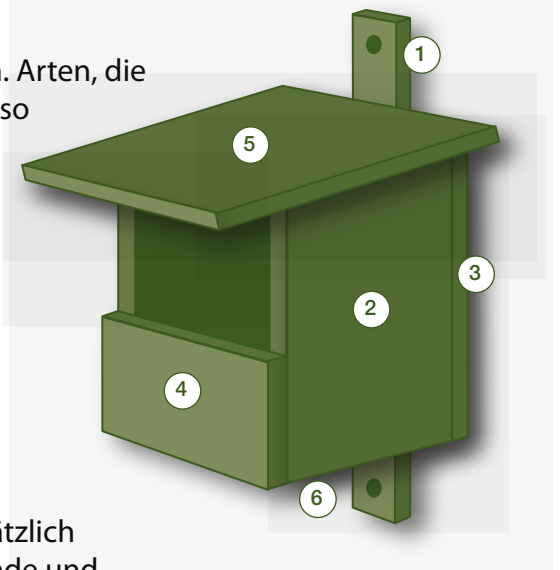
- 1 Fluglochwand zum Öffnen
- 2 Seitenwände
- 3 Rückwand
- 4 Boden
- 5 Einbauboden
- 6 Nestleiste
- 7 Dach
- 8 Halteleiste
- 9 Aufhängeleiste
- s Schraube als Verschluss

Nistkasten für Halbhöhlenbrüter 1

Nicht alle Gartenvögel brüten in Höhlen mit kleinem Einflugloch. Arten, die auf Brutnischen oder Spalten angewiesen sind, kann mit einer so genannten „Halbhöhle“ geholfen werden.

Hausrotschwanz, Bachstelze, Grauschnäpper und Zaunkönig freuen sich über diese komfortable Nisthilfe. Welche dieser Vogelarten den Kasten besiedeln wird, können Sie jedoch beim Bau, im Gegensatz zum Höhlenbrüterkasten, kaum beeinflussen.

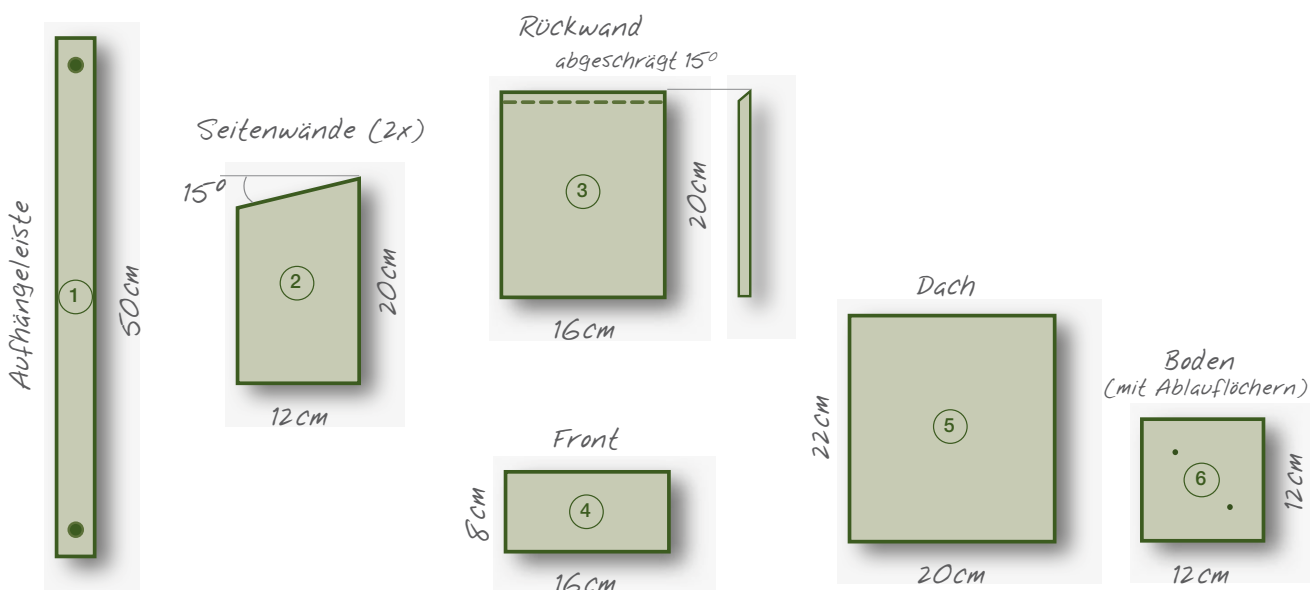
1 Leiste zum Anbringen des Kastens, 2 Seitenwände, 3 Rückwand, 4 halbhohe Vorderwand, 5 Dach, 6 Boden.



Material: Benötigt werden 20 mm dicke, ungehobelte Bretter aus Fichte, Tanne oder Buche. Sperrholz oder Pressplatten sind grundsätzlich ungeeignet, weil die nicht witterungsbeständig sind. Die Innenwände und besonders der Boden des Kastens sollten nicht glatt, sondern aufgeraut sein, damit die Bewohner einen festen Halt haben.

Bohren Sie zur Belüftung und Entfeuchtung 4-5 Löcher mit einem Durchmesser von ca. 5 mm in den Boden. Verwenden Sie Schrauben anstelle von Nägeln. Das erspart zusätzliches Verleimen und erleichtert es auch, den Kasten im Herbst zu kontrollieren und zu reinigen.

Wenn Sie das Dach auflegen, sollten Sie darauf achten, dass es bündig mit der Rückwand abschließt. So entsteht ein Dachvorsprung, der als Schutz vor Elstern und Eichelhähern dienen kann. Zum Anbringen einer Halbhöhle eignen sich geschützte, für Katzen und Marder möglichst unzugängliche Orte an Hauswänden, auf Balkonen oder an Schuppen und Gartenhäuschen.

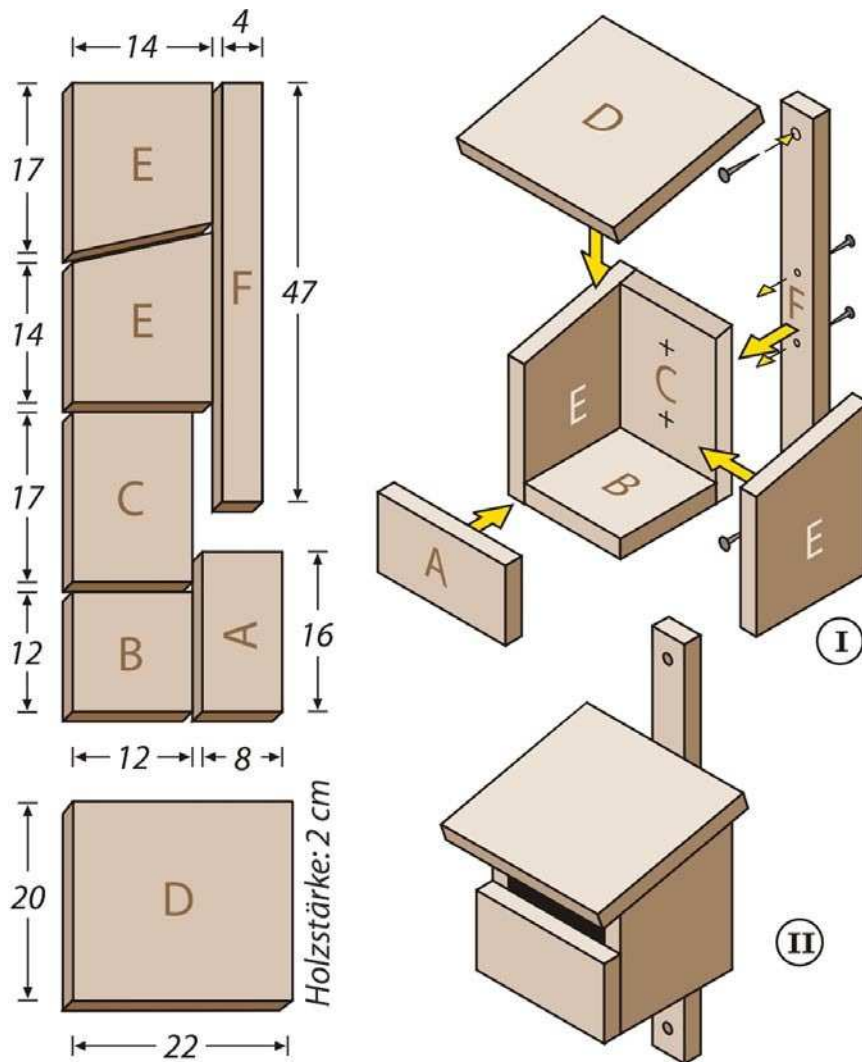


Zeichnung Christine Kuchem.

Aus: NABU (Hrsg.): Wohnen nach Maß. Eigenverlag NABU, Berlin.

Nistkasten für Halbhöhlenbrüter 2

„Schritt-für-Schritt-Anleitung“ zum Zuschnitt der Bauteile aus einem Brett (Maßangaben in cm) und die einzelnen Arbeitsschritte zum Zusammenbau.



Maßangaben in cm

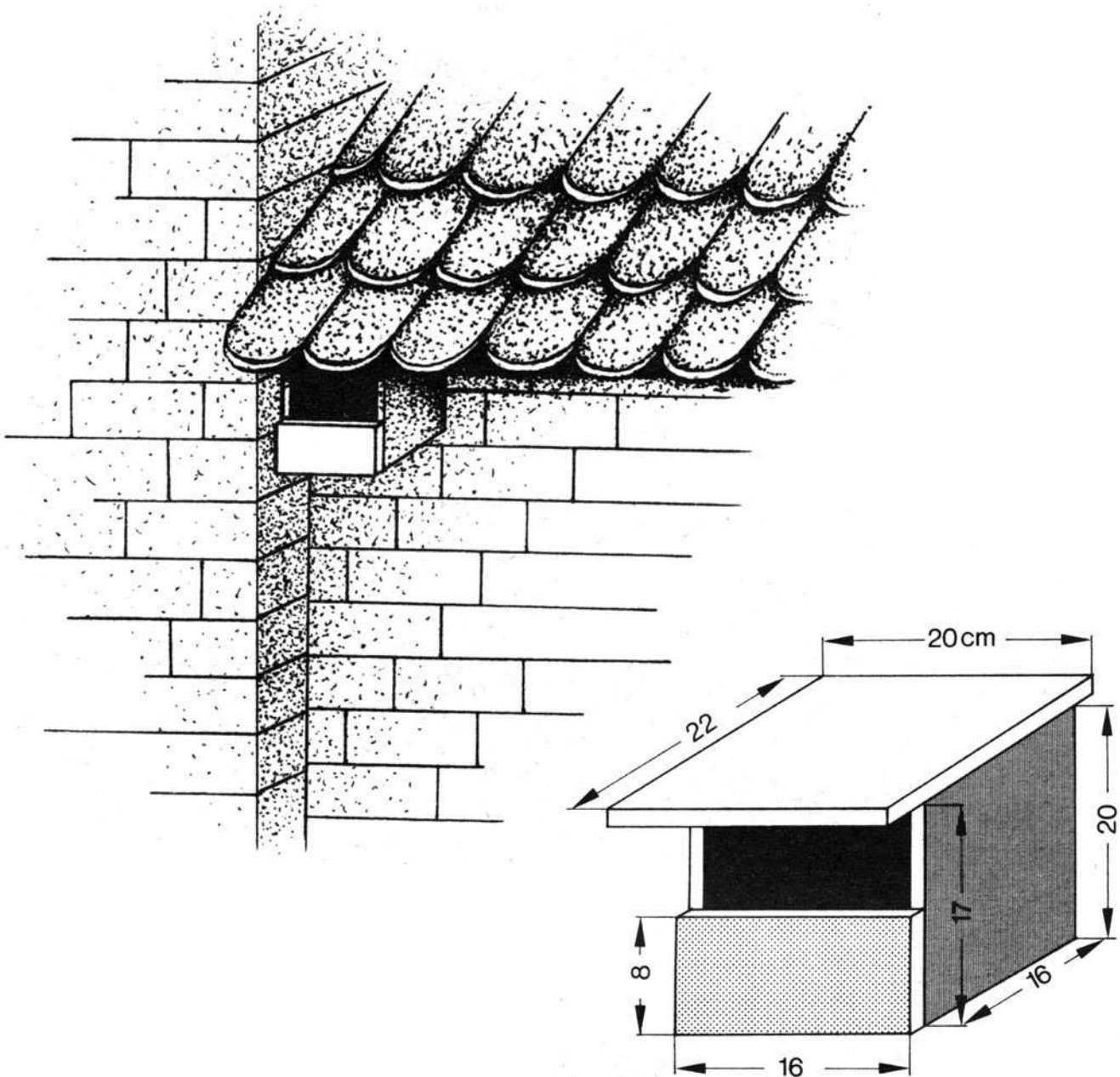
Zeichnung: W. Lang.

Aus: Schmidt, U. (2004): Treffpunkt Tiere im Garten. Franckh-Kosmos, Stuttgart.

Halbhöhlennistkasten für Hausrotschwanz

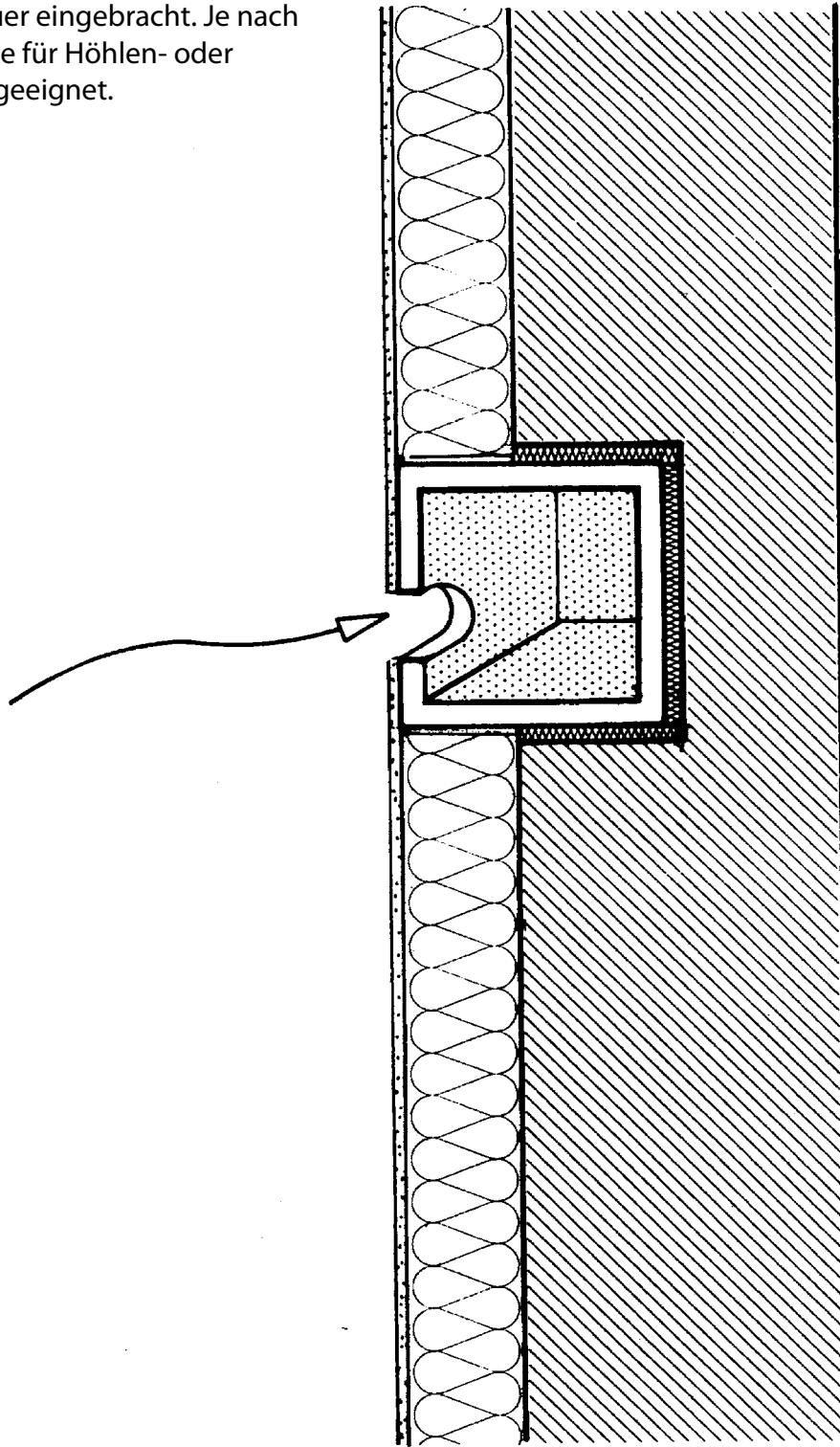
(auch für Bachstelze, Grauschnäpper, Rotkehlchen u.a. geeignet)

Es empfiehlt sich, Halbhöhlen für den Hausrotschwanz unterhalb von Dachvorsprüngen anzubringen.



Einbau von Niststeinen

Niststein, in Mauer eingebracht. Je nach Einschlußweite für Höhlen- oder Halbhöhlenbrüter geeignet.

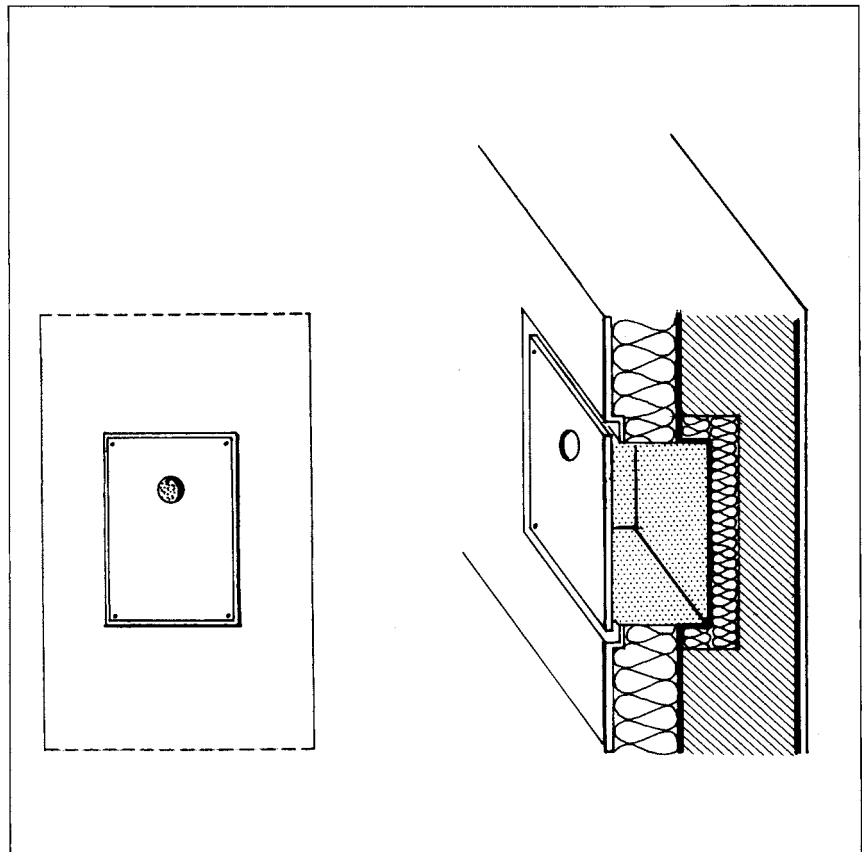


Die Nistlochplatte

Konstruktionsbeispiel einer Nistlochplatte.

Im Mauerwerk werden Steine entsprechend der Größe der Brutnische entfernt, vor die Höhle wird eine Nistlochplatte gesetzt. Hier ein Beispiel mit rundem Flugloch für Meisen und Sperlinge.

Die Verwendung von Nistlochplatten bietet deutliche Vorteile gegenüber den sonst üblichen Niststeinen. Denn hier wird der ohnehin knapp bemessene Platz nicht durch Stein aufgefüllt; bei gleicher Bautiefe gewinnt man einen größeren Brutraum. Diese „Geräumigkeit“ aber ist ein entscheidendes Auswahlkriterium für Höhlenbrüter. Auch sind die nur 2,5 cm starken Platten erheblich leichter als Niststeine. Ein weiterer Vorteil besteht in der größeren Flexibilität des Nistlochplattenverfahrens, sie ist einfacher in vorhandene und zu verschließende Bauöffnungen jedweder Art zu integrieren als ein starrer Stein. Somit lässt diese Technik, auf einem Sortiment von Grundplatten mit Öffnungen für Star, Mauersegler, Hausrotschwanz, Kohl- und Blaumeise fußend, dem Architekten und Bauherren mehr Spielraum für Improvisation und Kreativität. Solche Platten werden nicht serienmäßig angeboten, aber auf Anfrage von Nistgeräteherstellern angefertigt.

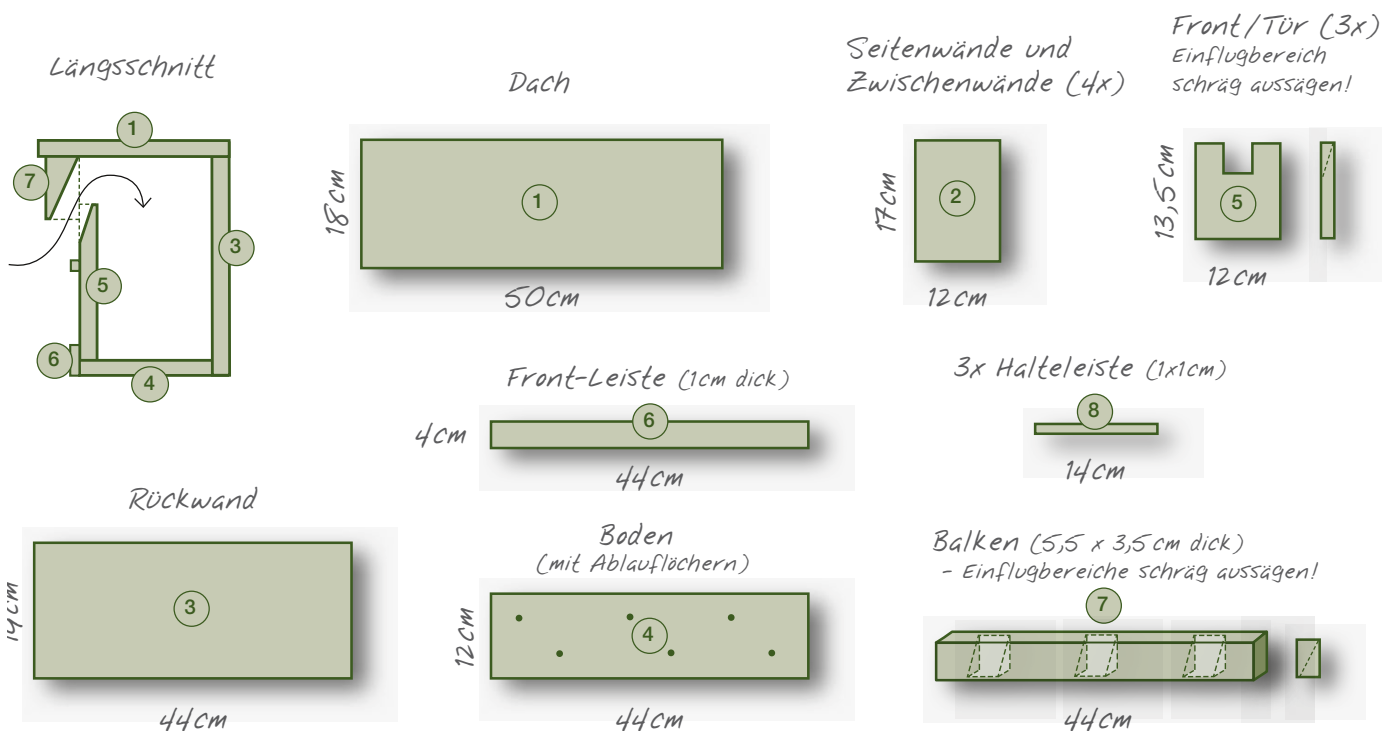
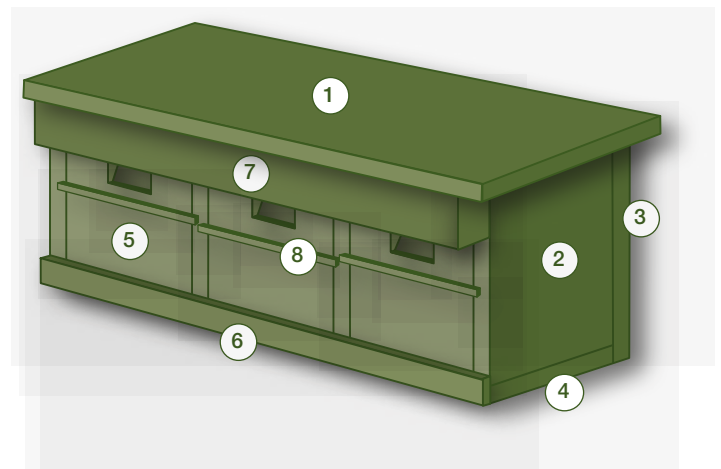


Reihenhaus für den Haussperling: Das Spatzenhaus

Bauanleitung:

Rückwand (3), Boden (4) und Seitenwände (2) zusammenschrauben; Zwischenwände einsetzen und fest schrauben; Front-Leiste (6) anschrauben; Balken (7) an Dach (1), das Dach an der Rückwand befestigen; Halteleisten (8) an die Fronten (5) schrauben; Fronten einsetzen (nicht festschrauben – werden zur Reinigung herausgenommen).

Material: Benötigt werden 20 mm dicke, ungehobelte Bretter aus Fichte, Tanne oder Buche. Sperrholz oder Pressplatten sind grundsätzlich ungeeignet. Bohren Sie zur Belüftung und Entfeuchtung 4-5 Löcher mit einem Durchmesser von ca. 5 mm in den Boden. Verwenden Sie Schrauben anstelle von Nägeln. Das erspart zusätzliches Verleimen.

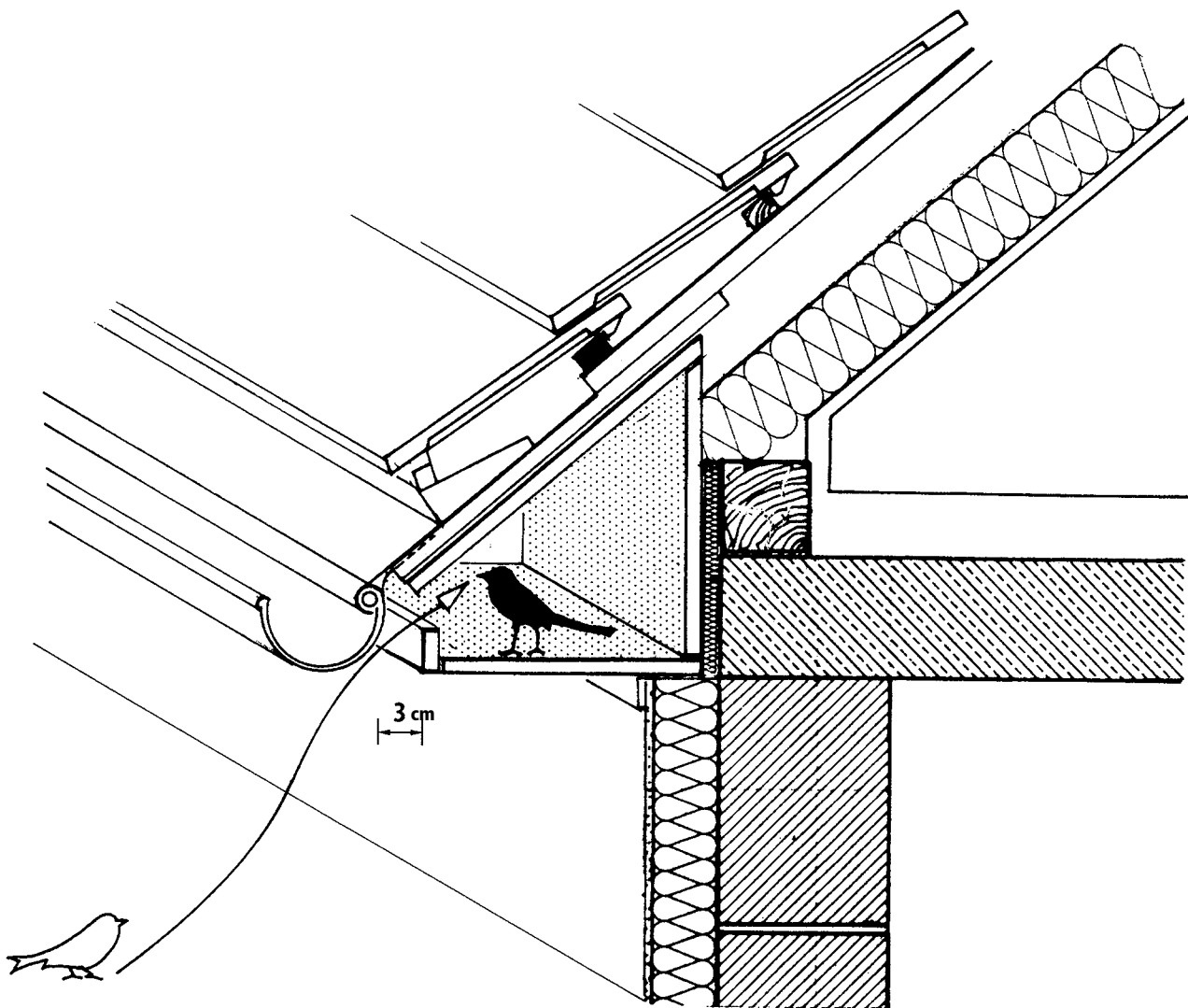


Zeichnung Christine Kuchem.

Aus: NABU (Hrsg.): Wohnen nach Maß. Eigenverlag NABU, Berlin.

Konstruktionsanleitung für Nistmöglichkeiten im Traufbereich von Gebäuden mit Dachüberstand

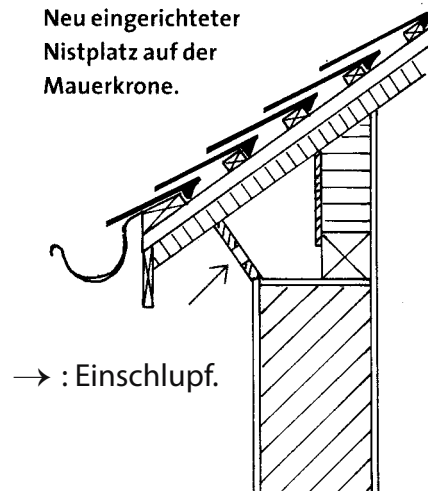
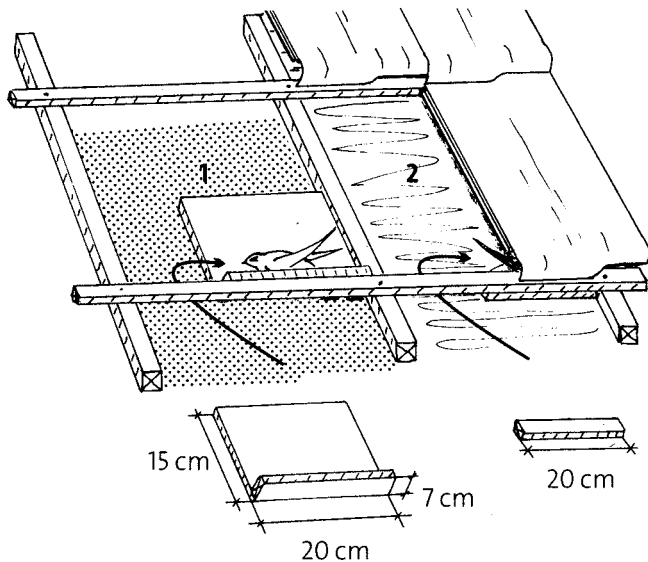
Je nach Flugloch (Größe und Form) geeignet für Haussperling, Meisen, Star, Hausrotschwanz oder Mauersegler.



Nisthilfen für Mauersegler am und unter dem Dach

Die Skizze zeigt, wie mit einfachen Mitteln ein geeigneter Nistraum für Mauersegler auf einer Mauerkrone geschaffen werden kann.

Aus: SCHOLL, I. (2004): Nistplätze für Mauer- und Alpensegler. Uster.



Auch auf dem Unterdach lassen sich sehr einfach Nisthilfen für Mauersegler anbringen.
1 Verputzgitter
2 Dachpappe

Einschlupfmöglichkeiten können unter Dachlatten (siehe Pfeile) geschaffen werden oder durch Spezialziegel.

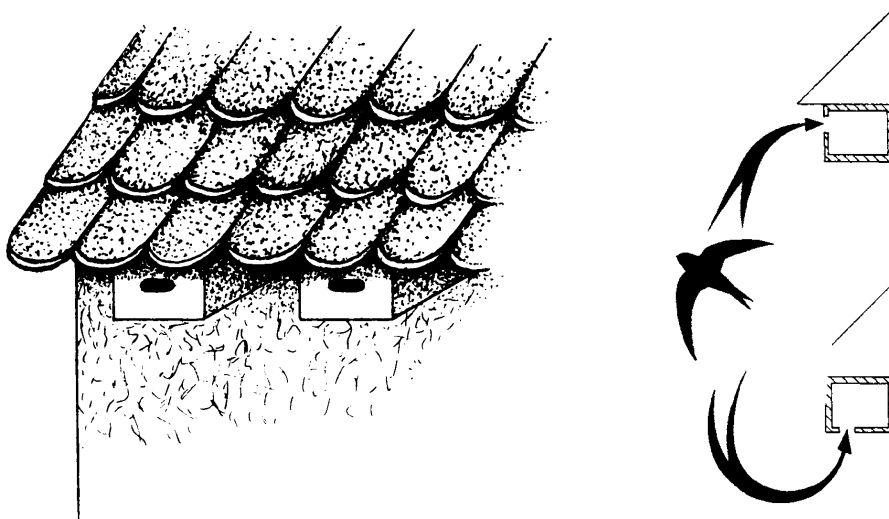


Spezialziegel

Aus: SCHOLL, I. (2004): Nistplätze für Mauer- und Alpensegler. Uster.
(PFLUGER, D., A. ENGELER, I. SCHOLL & H. SCHMIDT (1995): Der Bau und die Montage von Nistkästen.
Merkblätter für den Seglerschutz 4, Sempach.)

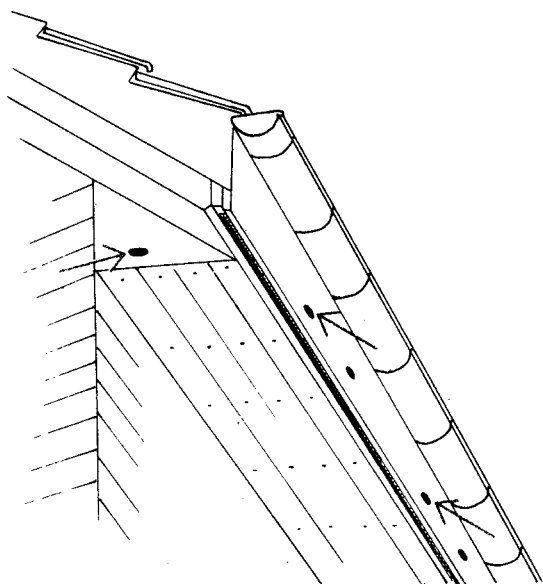
Anbringen von Mauerseglernistkästen unter einem Dachtrauf

Die Nistkästen können an den Außenwänden der Gebäude angebracht werden (möglichst unter dem Dachtrauf). Werden sie im Inneren von Gebäuden angeboten, muss der Kasten unmittelbar hinter der Einflugöffnung angebracht werden. Die Einflugöffnung kann wahlweise vorne oder unten liegen (Pfeile).



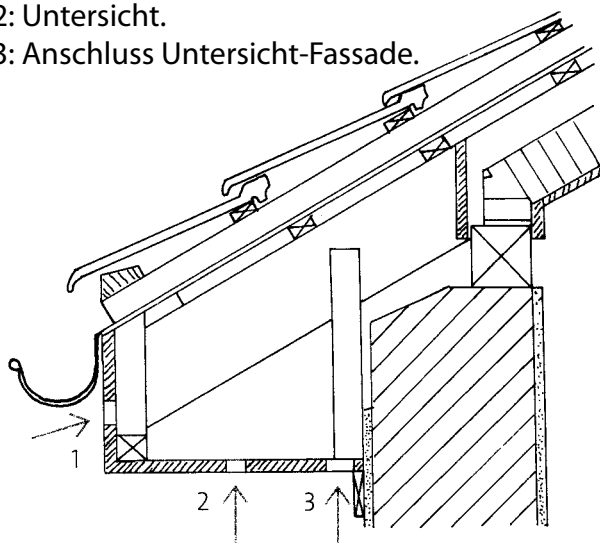
Aus: NABU Baden-Württemberg (Hrsg.) (1997): Der Vogel hat ein Haus gefunden... Eigenverlag NABU, Stuttgart.

Die Abbildung links unten zeigt Einflugöffnungen für Mauersegler unter der Regenrinne (im Stirnbrett) sowie eine Öffnung auf der Giebelseite.



Die Abbildung rechts unten zeigt Einflugvarianten in den Traufkasten.

- 1: Stirnbrett.
- 2: Untersicht.
- 3: Anschluss Untersicht-Fassade.



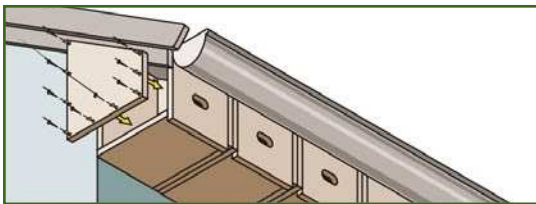
Beide Abbildungen aus: SCHOLL, I. (2004): Nistplätze für Mauer- und Alpensegler. Uster.

Nistkasten für Mauersegler

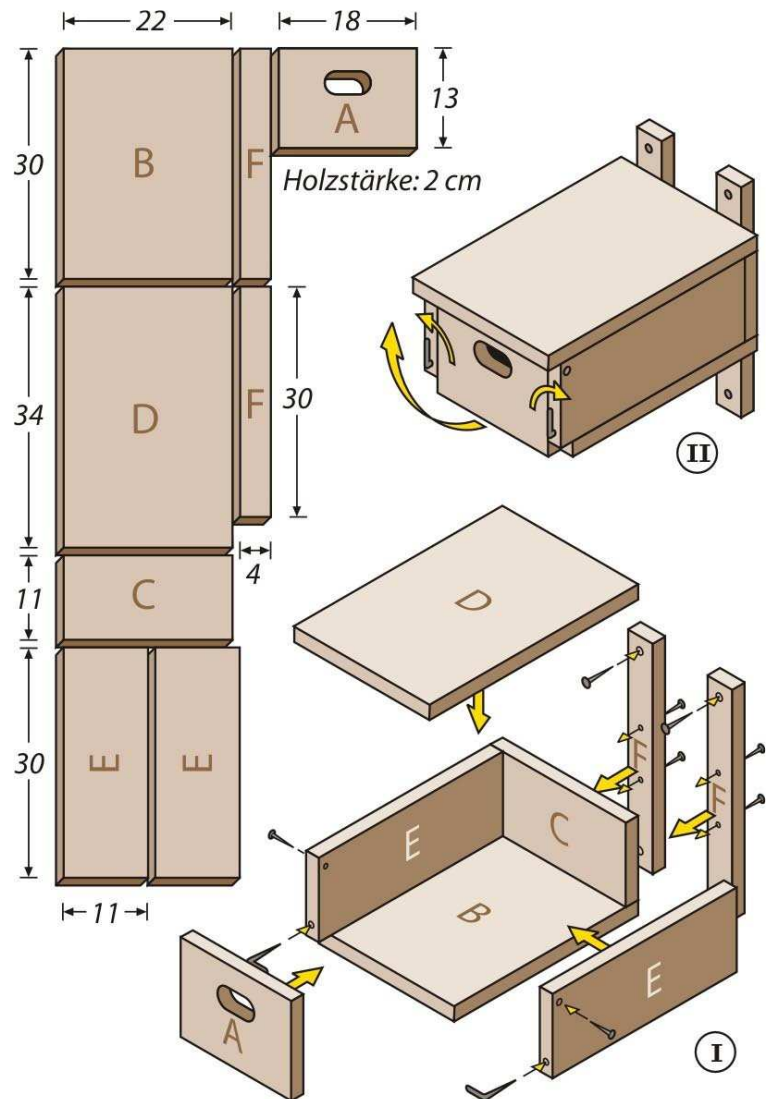
Bauanleitung Mauerseglerkasten – Schritt für Schritt

„Schritt-für-Schritt-Anleitung“
zum Zuschnitt der Bauteile aus einem Brett (Maßangaben in cm) und die einzelnen Arbeitsschritte zum Zusammenbau.

Weil die Vögel gesellig leben, sollten mehrere Kästen als „Reihenhauswohnungen“ nebeneinander angebracht werden.



Maßangaben in cm



Der Bau des Mauersegler-Kastens und das nötige Material entspricht im Prinzip dem des Höhlenbrüterkastens (Meisenkasten s. dort).

Fluglochmaße: 6,4 cm breit, 3,2 cm hoch.

Tipp: Die Front wird, wie bei dem Meisenkasten, mit zwei Nägeln an den Seitenwänden befestigt, so lässt sie sich drehend nach oben öffnen. Auch hier wird mit drehbaren Schraub- oder auch Verschlusshaken gesichert. Mauersegler-Nistkästen sollten in mindestens sechs Meter Höhe aufgehängt werden.

Mauerseglernistkasten WEDI I

Eine Variante des Großraumkastens für Mauersegler ist der Seglernistkasten WEDI 1, wie er von dem Verein sächsischer Ornithologen empfohlen wird.

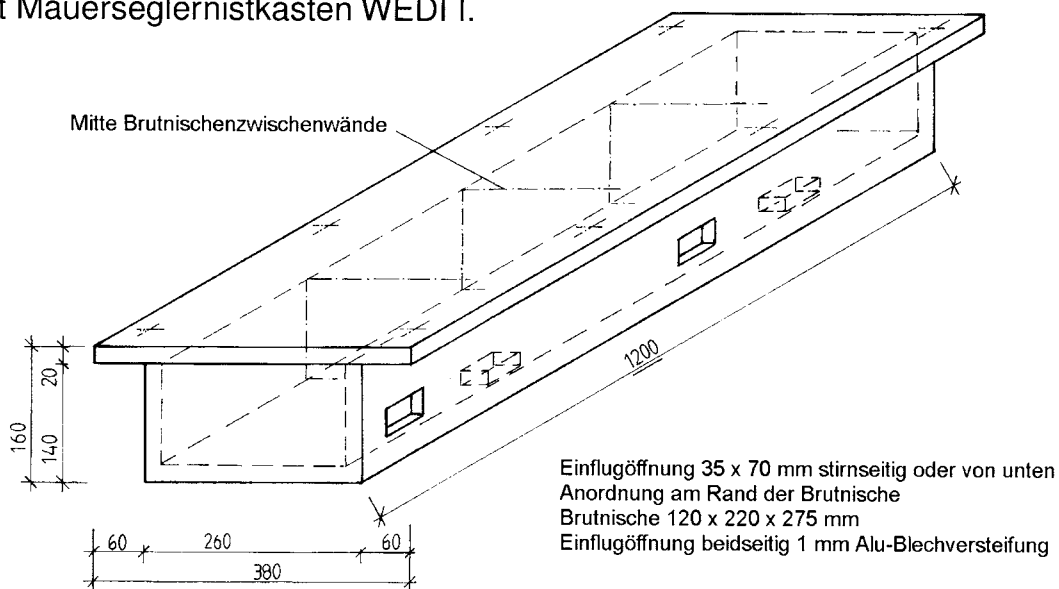
Konstruktionsanleitung – WEDI I

Material: WEDI-Bauplatten aus Polystrol-Hartschaum mit beidseitiger Mörtel-Glasfasergewebe-Beschichtung.

Eignung:

- besonders geeignet für die Anwendung in Kombination mit Wärmedämmverbundsystemen.
- Montage unter dem Dachüberstand.
- Kann in die Dämmung eingesetzt und nachträglich montiert werden.
- Farbliche Gestaltung mit Spezial-Putzen möglich.
- Abmessung eines Kastens mit 4 Brutnischen (L/H/B 1200 x 160 x 260 mm).
- Gewicht ca. 4,5 kg.
- Einfluggestaltung von Vorder- oder Unterseite.
- Zur Verstärkung der Einflugsöffnung Alu-Blech (1 mm dick) innen und außen anbringen. Außenmaße des Bleches ca. 100 x 150 mm.
- In Gebieten mit Vorkommen des Buntspechtes oder Grünspechtes kann es bei der Verwendung von WEDI-Nistkästen, vergleichbar wie bei Fassadendämmsystemen, zu Schäden durch Spechteinwirkungen kommen.
(Bemerkungen: Aufgrund der Außenmontage nicht kontrollierbar.)

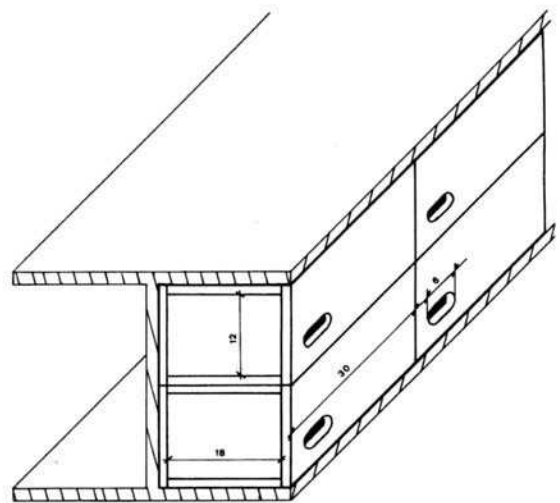
Ansicht Mauerseglernistkasten WEDI I.



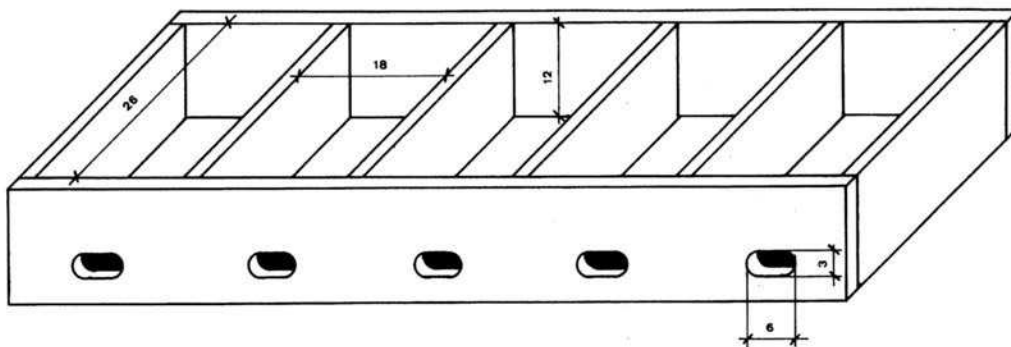
Maßangaben in mm

Mauersegler-Großkasten mit mehreren Abteilen

Die Großkästen können mit fast beliebig vielen Einzelabteilen gebaut werden. Sie eignen sich besonders gut für die Montage an Industrieanlagen unter hohen Brücken (o.ä.).



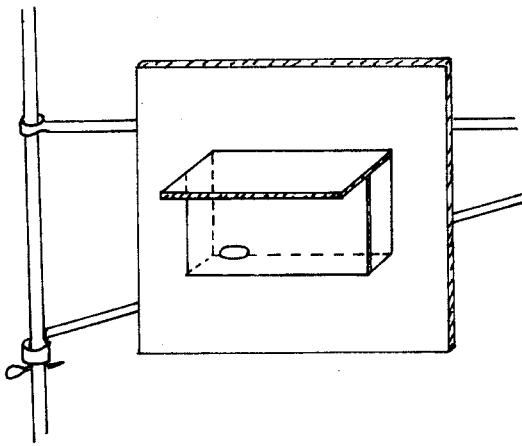
Kästen an Doppel-T-Träger, mit Einflug an der Längsseite (Abb. rechts).



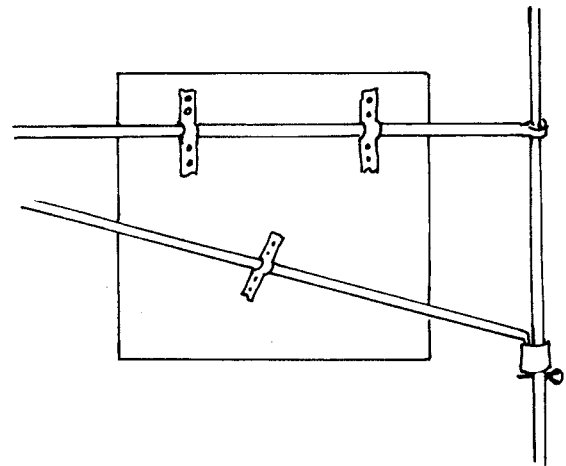
Maßangaben in cm

Ausweichbrutplätze für Mauersegler an Gerüststangen

Bei unaufschiebbaren Sanierungsarbeiten können Mauerseglerkästen notfalls auch an dem Baugerüst, das an dem zu renovierenden Gebäude steht, angebracht werden. Voraussetzung ist jedoch, dass das Gerüst die gesamte Brutzeit hinweg stehen bleibt und dass an dem Teil des Gerüsts, wo die Mauerseglerkästen angebracht werden, keine oder möglichst wenig Störungen durch die Bauarbeiten erfolgen.



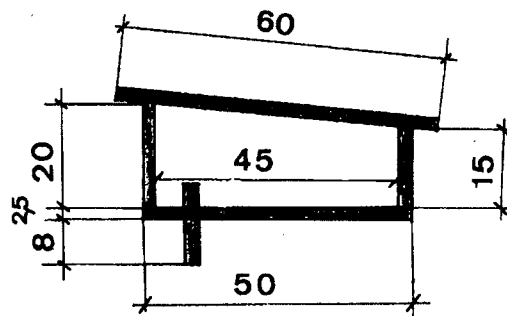
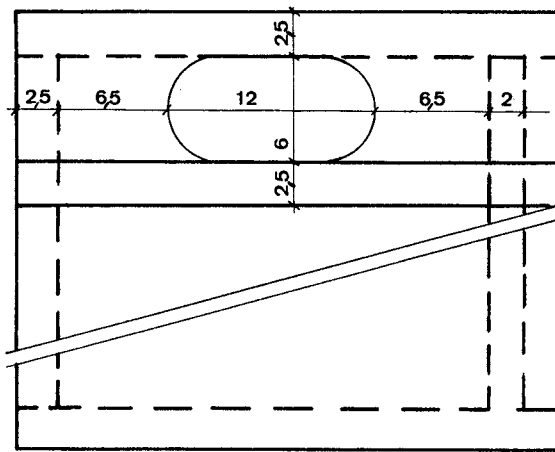
Einzelnistkasten an einem Baugerüst.



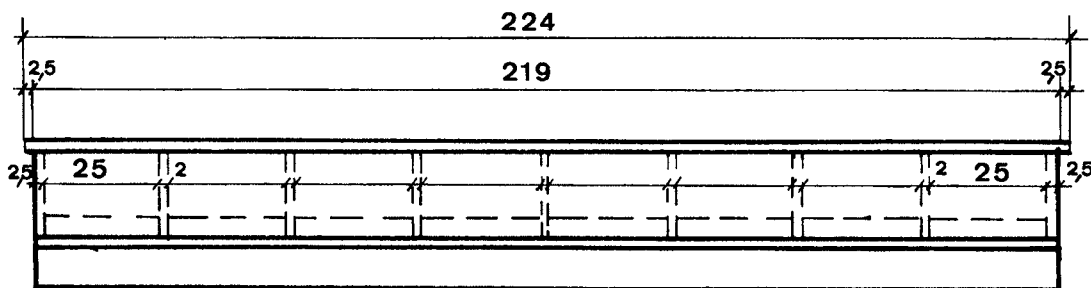
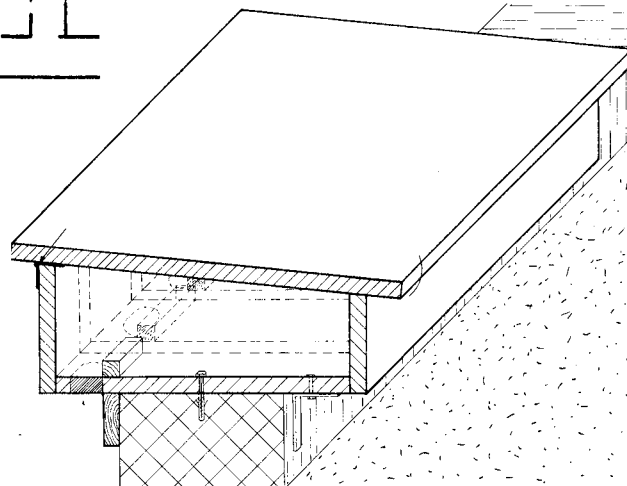
Befestigung am Gerüst mit Lochband (Rückseite).

Alpenseglernistkasten für Montage auf Flachdächern

Bezüglich Gebäudewahl und Anflug gelten für den Alpensegler die gleichen Kriterien wie für den Mauersegler. Hier ist als Beispiel der Bau eines Alpenseglerkastens zur Montage auf einem Flachdach angegeben. Auf Grund der Größe des Alpenseglers müssen die Kastenmaße jedoch größer sein als bei dem Mauersegler. Wie auch bei letzterem ist es zu empfehlen, gleich mehrere Nisthilfen nebeneinander anzubieten.



Maßangaben in cm.



Nistkastenvarianten für Alpen- und Mauersegler

M Maße für den Bau eines Nistkastens für Alpensegler siehe die Bauanleitung zum Bau von Nistkästen für Alpensegler auf einem Flachdach. Hier werden die verschiedenen Möglichkeiten der Einschlußvarianten hervorgehoben.

Montagemöglichkeiten für Nistkästen:

- an der Dachuntersicht
- an der Giebelfassade
- auf Mauerkronen bei Flachdächern
- im Innern, hinter Einschlußflöchern

Vorschlag A:

Nistkasten für Mauersegler und Alpensegler
(Minimalmasse siehe Seite 14)

Vorschlag B:

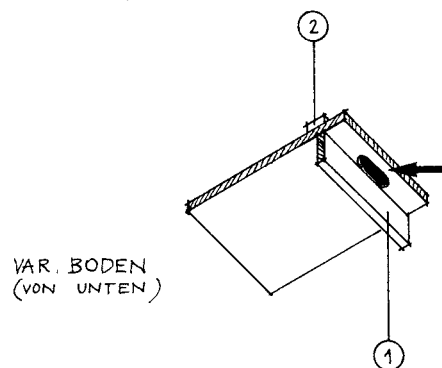
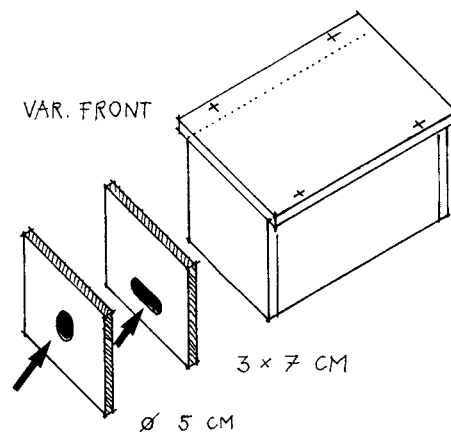
Kolonie-Nistkasten für Alpensegler

Material:

- Tannenholz, innen roh, aussen gehobelt
- wenn der Witterung ausgesetzt, mit Dachpappe oder Blech schützen
- wenn der Sonne ausgesetzt, Isolation anbringen

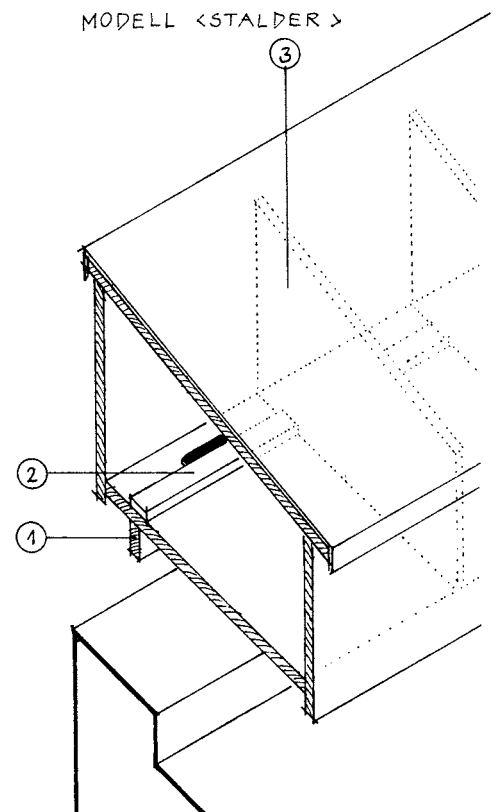
- 1 Anflugleiste ca. 80 mm hoch
- 2 Leiste 24 x 48 mm
- 3 evtl. Trennwand

Die Vorschläge müssen an die örtlichen Gegebenheiten und an die Gestaltungsart angepasst werden.



Vorschlag A

MODELL <STALDER >



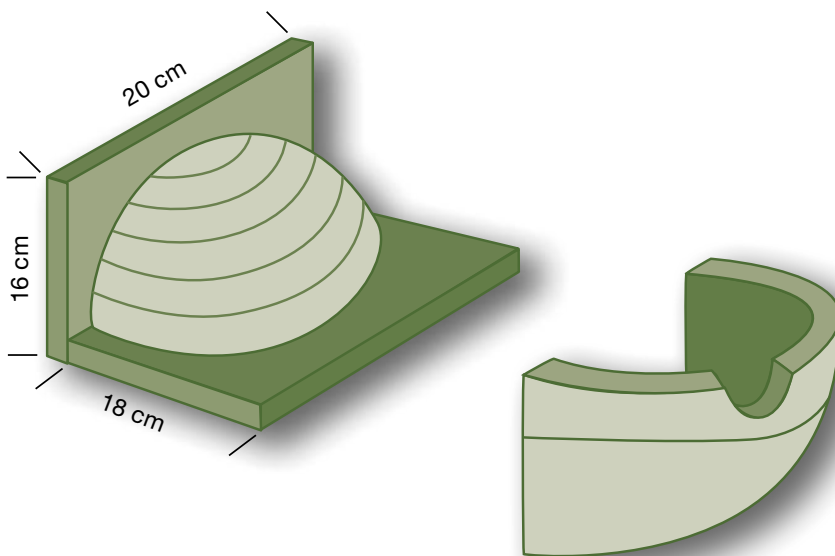
Vorschlag B

Nisthilfe für Mehlschwalben

Bauanleitung für vier Nester:

Material: 1 Styroporkugel (Durchmesser 12 cm), Stuckgips, Sägemehl, Holzkohle, Kontaktkleber, Spachtel, Frischhaltefolie.

1. Zerschneiden Sie eine Styroporkugel in vier Viertel.
2. Montieren Sie jeweils zwei Bretter rechtwinklig aneinander.
3. Auf die montierten Bretter kleben Sie jeweils eine der Styropor-Viertelkugeln.
4. Damit sich die Gipsmasse später gut ablöst und nicht am Styropor kleben bleibt, decken Sie die Viertelkugel mit einer dünnen Folie (Frischhaltefolie) ab.
5. Rühren Sie mit ein wenig Wasser einen zähen Teig aus Gips und Sägemehl (Verhältnis 2:1) an und fügen Sie zu je 150 ml Teig einen Teelöffel Holzkohlemehl aus zerkleinerter Grillkohle zu.
6. Tragen Sie eine ca. 15 mm dicke Schicht dieses Teiges auf die Negativform aus Styropor auf. Beginnen Sie an den Ecken und lassen beim Rand einen Spalt, um das Nest später von Brettern ablösen zu können. Formen Sie in der Mitte eine Aussparung für das Einflugloch.
7. Das Nest gut trocknen lassen, evtl. im Ofen.
8. Lösen Sie das Schwalbennest von der Form und runden Sie Klebekante und Flugöffnung.
9. Die rechtwinkligen Bretter, die Sie schon zum Bau des Nestes verwendet haben, können Sie nun nutzen, um das fertige Nest unter dem Dachvorsprung anzubringen. Dazu das Nest mit Kontaktkleber an den Brettern befestigen, und diese an die Mauer dübeln.



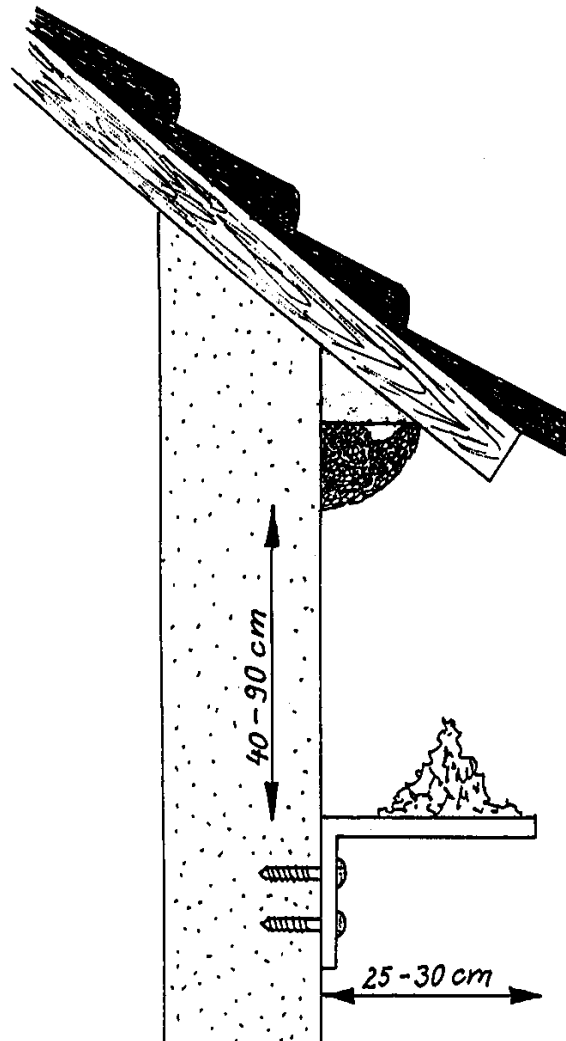
Ein wichtiger Tipp: Ärger wegen Verschmutzungen durch den Kot kann durch das Anbringen von Kottauffangbrettern unter den Mehlschwalbennestern vermieden werden (siehe Bauanleitung 24).

Zeichnung: Christine Kuchem.

Aus: NABU (Hrsg.): Wohnen nach Maß. Eigenverlag NABU, Berlin.

Kotauffangbrett unter Mehlschwalbennest(ern)

Kotbretter verhindern die Verschmutzung von Hauswänden, Durchlässen, Böden u.ä.
Wichtig: ausreichender Abstand zum Nest und Bretttiefe!

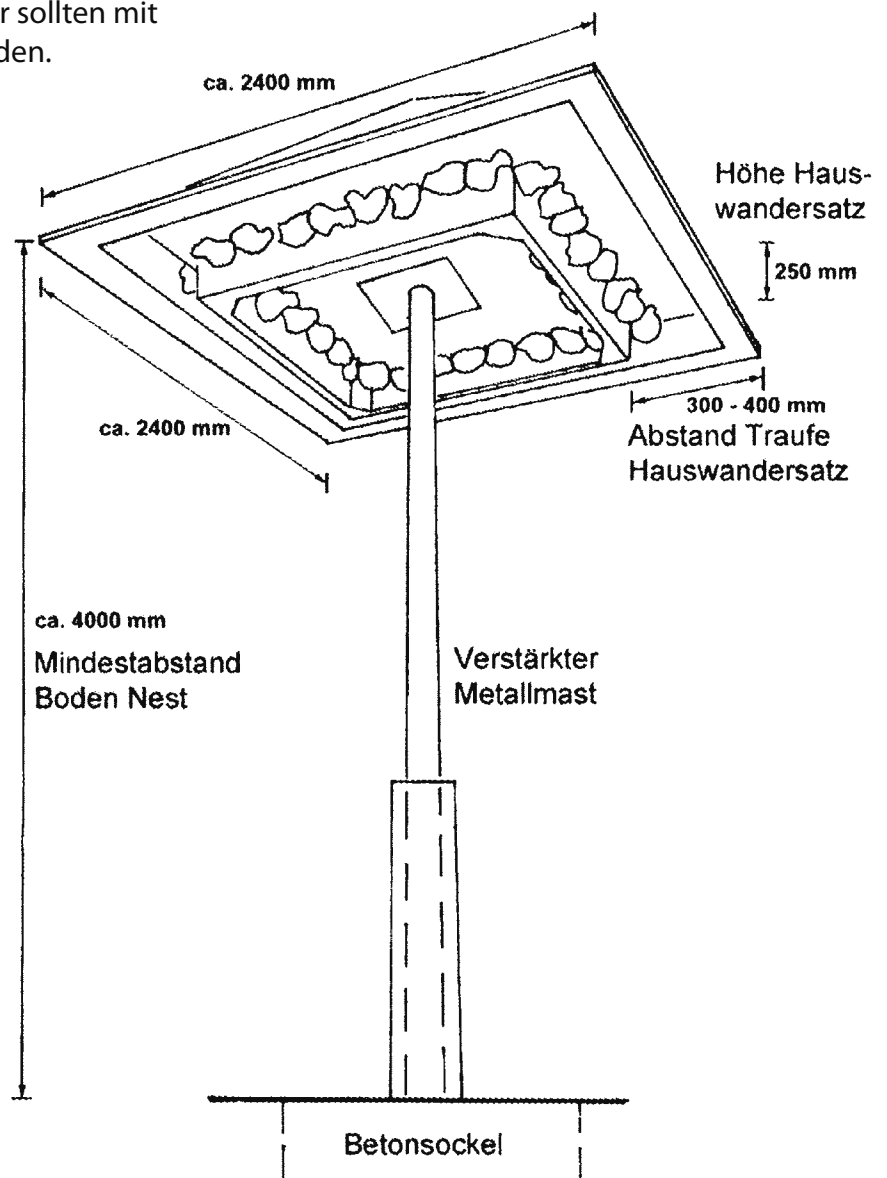


Skizze des Stork'schen Mehlschwalbenhauses in Krofdorf-Gleiberg

(Hessen, Baujahr 1991)

Quadratische Form mit Bitumenschindeleindeckung. An die Hauswandnachbildung (Rauputz auf Fermacell-Platten) wurden insgesamt 56 Kunstnester montiert. Das „Haus“ sitzt auf einem mit U-Trägern verstärktem Lampenmast. Bei Schwalbenhäusern sollte sich die Materialwahl nach ortstypischen Baustoffen richten. Die Montage der Bauelemente (Dach, Hauswandnachbildung, Kunstnester, Blenden) muss aus Sicherheitsgründen an einem stabilen Eisenrahmen erfolgen. Die Kunstnester sollten mit dem Schubladensystem befestigt werden.

Eine ausführliche Bauanleitung und Hinweise zu Standort und rechtlichen Fragen findet sich in dem „Baubuch Schwalbenhaus“, aus dem diese Skizze entnommen ist.



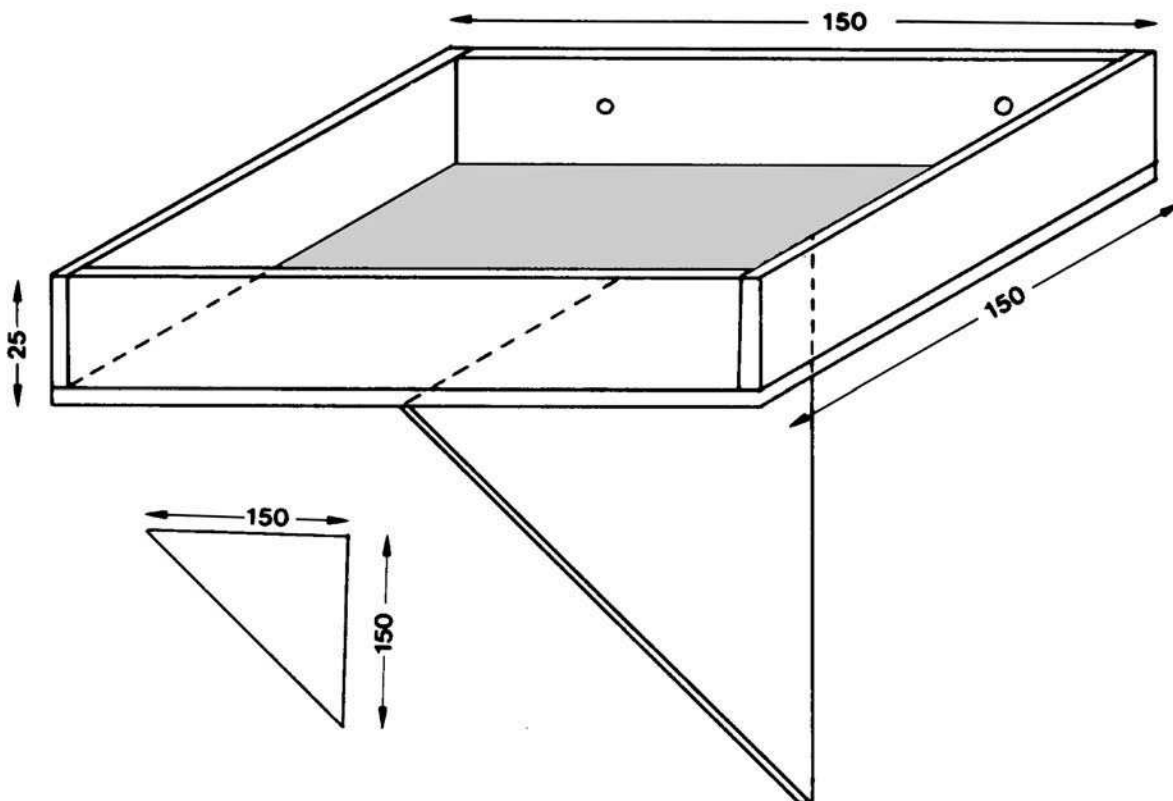
Aus: HESSISCHES LANDESVERMESSUNGSAMT (Hrsg.) (2003): Das Baubuch Schwalbenhaus. Wiesbaden.

[Bezugsquelle für Schwalbenhäuser (komplett und Bausätze) und für das „Baubuch Schwalbenhaus“: AGROFOR Consulting & Products (Adresse s. Bezugsquellennachweis im Buch, S. 290)].

Nestunterlage für Rauchschwalbe

Für Rauchschwalben genügt als Nisthilfe ein einfaches Brett (Maßangaben in mm), das sie als Unterlage für ihr Lehmnest nutzen können, so dass die Absturzgefahr gebannt ist. Durch ein solches Brett kann man auch bereits abgestürzte Nester für die nächste Brut „retten“.

Anbringung an der Wand mit Hilfe der beiden Bohrwürger in geringem Abstand (nicht > 20 cm) unter der Decke; der Winkel unterhalb der Nestunterlage dient der Stabilisierung.

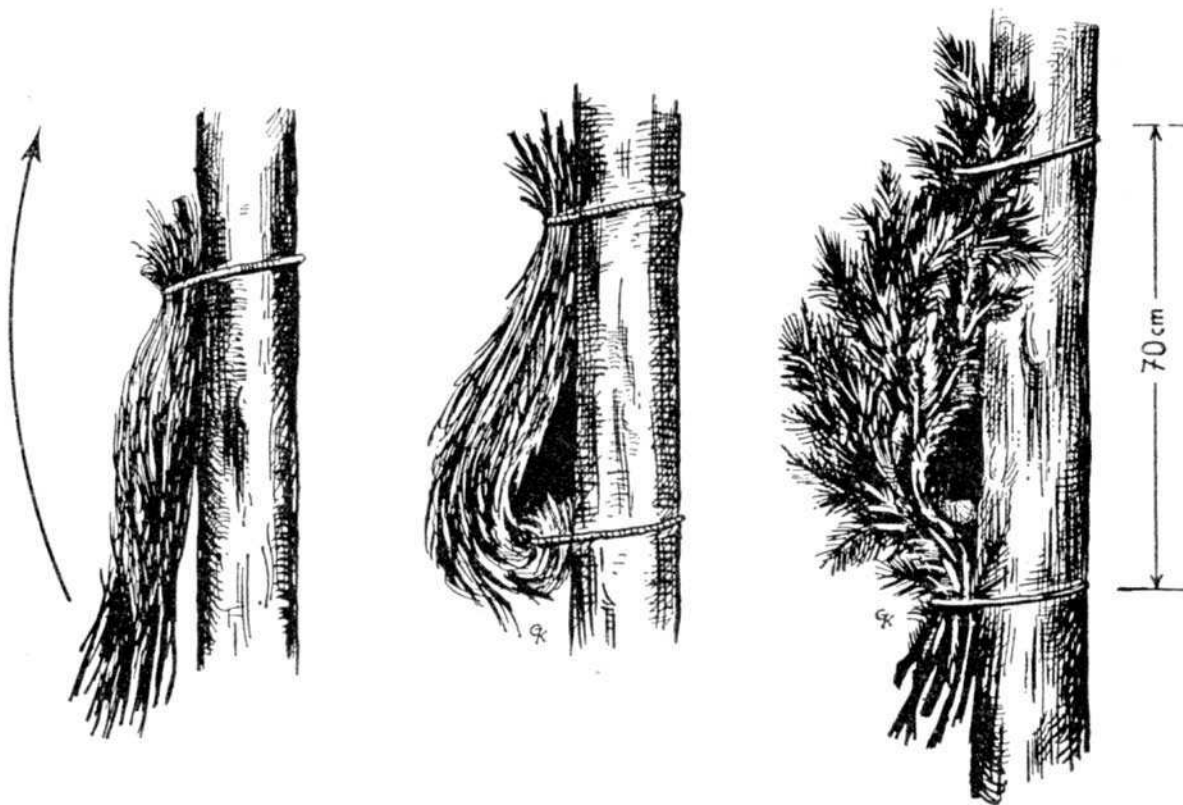


Maßangaben in mm

Anbringen einer Nisttasche für Freibrüter

(z.B. Rotkehlchen, Zaunkönig, Baumläufer)

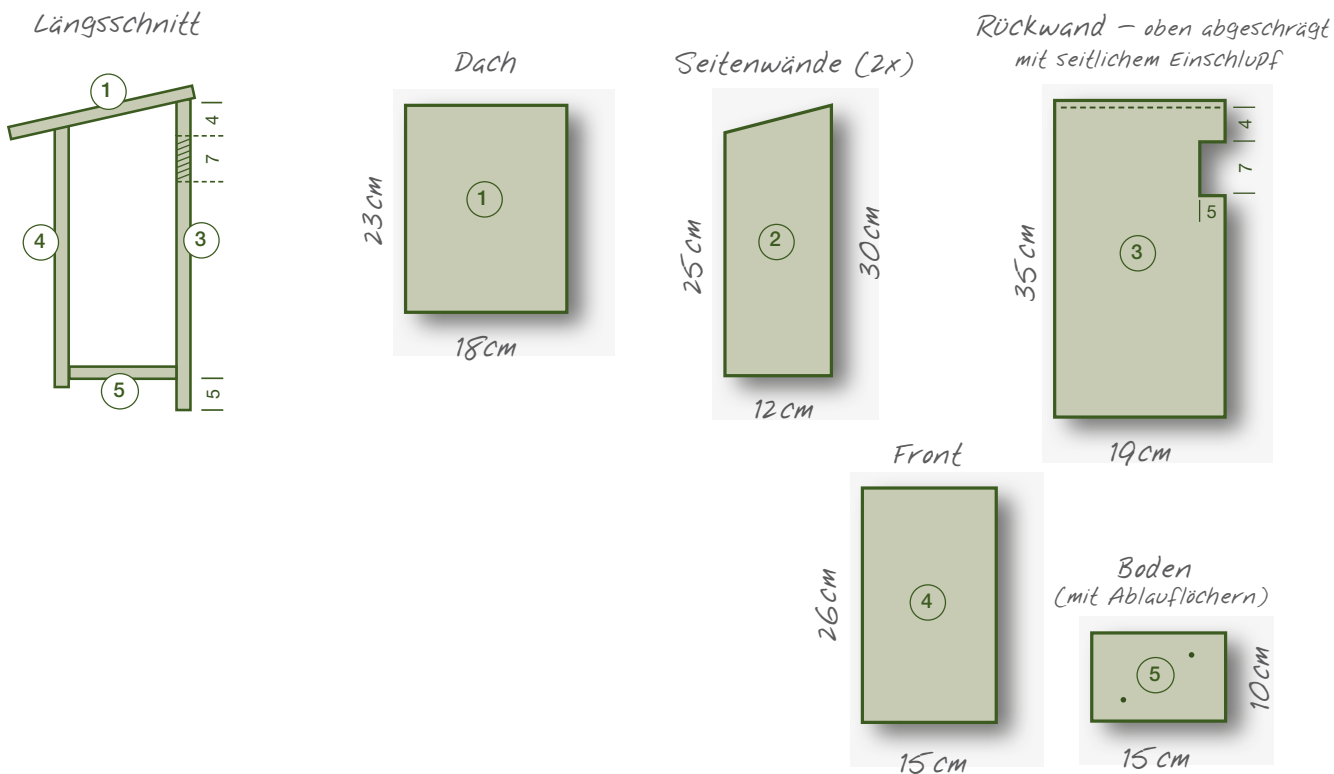
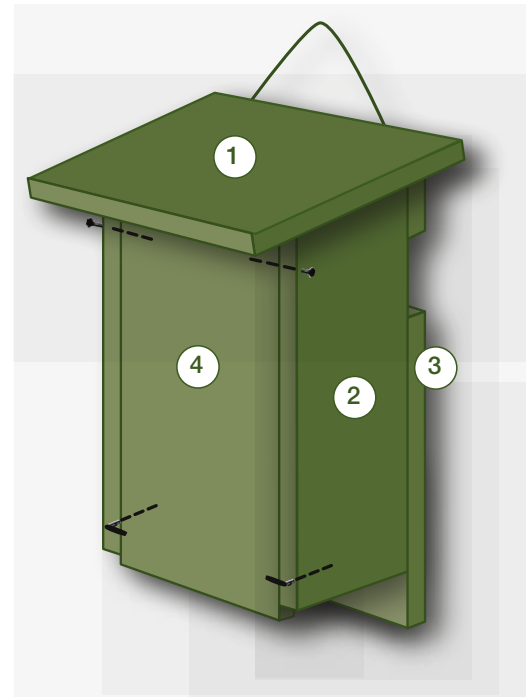
Benötigt werden Bündel von ca. 1 m langen Kiefer- oder Ginsterzweigen; diese werden in Kopfhöhe an der wetterabgewandten Seite eines Baumstammes angebunden. Die nach unten hängenden Zweige werden dann nach oben gebogen und ein zweites Mal festgebunden, so dass zwischen Baumrinde und den Zweigen ein Hohlraum für die Nestanlage entsteht.



Die Baumläuferhöhle

In Gärten mit altem Baumbestand kann man mit einem Schlitzkasten dem Gartenbaumläufer einen Nistplatz anbieten, der speziell auf die Bedürfnisse dieses Klettervogels abgestimmt ist. In geeigneten Lebensräumen kann ein entsprechender Nistkasten auch für den Waldbaumläufer aufgehängt werden. Der Baumläuferkasten besitzt am oberen Rand der Rückwand einen rechteckigen Schlitz. Der Kasten wird so am Stamm befestigt, dass der „Klettermaxe“ direkt hineinmarschieren kann.

Auch der Baumläuferkasten besitzt zur Reinigung eine aufklappbare Front. Dazu werden zwei Löcher mit Nageldicke in die Seitenwände gebohrt (etwa 3 cm unterhalb der Oberkante). Dann die Frontplatte bündig einlegen und durch die Löcher der beiden Nägel eingeschlagen, die jetzt als Drehachse dienen.

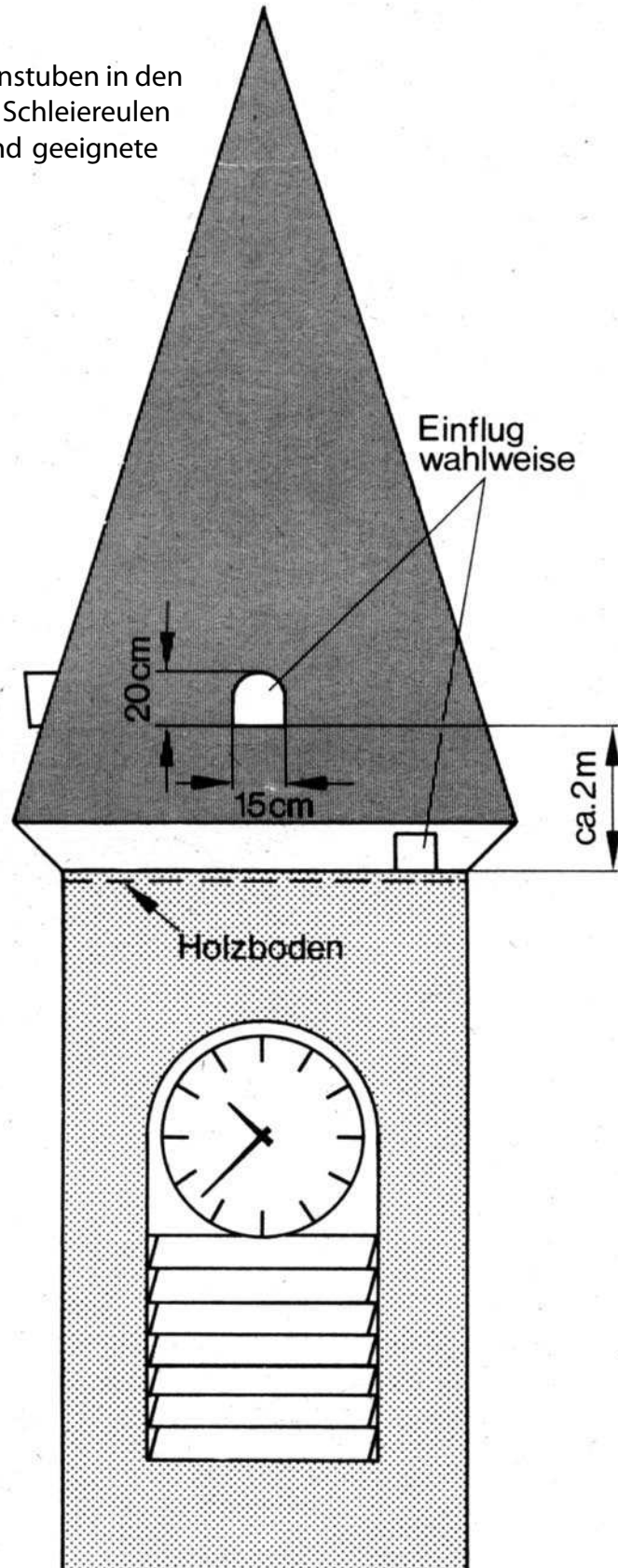


Zeichnung Christine Kuchem.

Aus: NABU (Hrsg.): Wohnen nach Maß. Eigenverlag NABU, Berlin.

Einflugmöglichkeiten für Schleiereulen in Kirchtürme

Durch den Einbau von Nistkästen oder Eulenstuben in den Dachstuhl von Kirchtürmen kann man Schleiereulen eine gute Nisthilfe bieten. Für den Einflug sind geeignete Öffnungen zu schaffen.



Beispiele für den Einbau von Schleiereulenkästen in Scheunengiebel

Die Auswahl eines geeigneten Scheunengiebels muss nach folgenden Gesichtspunkten erfolgen:

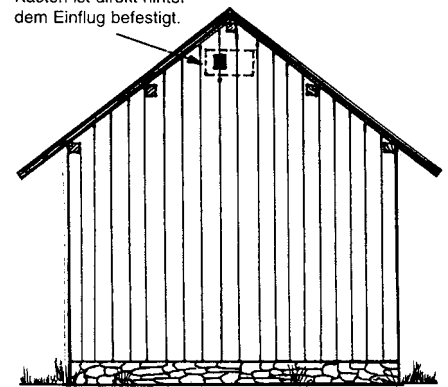
- Freier Anflug muss gegeben sein
- Nicht auf der Wetterseite gelegen
- Einbauhöhe mindestens 6 m
- Eingeschiefter Giebel sind aus Kostengründen nicht zu empfehlen

Der Kasten sollte direkt hinter dem Einflug befestigt werden. Von Vorteil ist die Variante mit einer zweiten Einflugöffnung (Bild rechts), wodurch der Kasten relativ mardersicher wird. Der Kasten ist direkt hinter dem Einflug befestigt, zusätzlich wird aber ein zweiter Einflug geschaffen.

Hinweise für den Einbau:

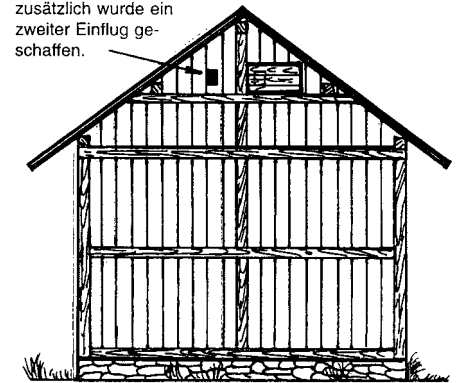
- Das Flugloch in der Wand hat die gleichen Abmaße wie im Nistkasten (18 x 16 cm).
- Der Nistkasten wird innen auf einem waagerechten Balken aufgesetzt und mit Hilfe von Kreuzschlitzschrauben mit dem Balken und den Giebelbrettern verschraubt.
- Keine Anflugbretter oder Sitzstangen montieren, da diese dem Marder den Zugriff erleichtern und Haustauben anlocken.
- Kontroll- und Reinigungsklappen der Nistkästen müssen fest verschließbar sein.

Kasten ist direkt hinter dem Einflug befestigt.

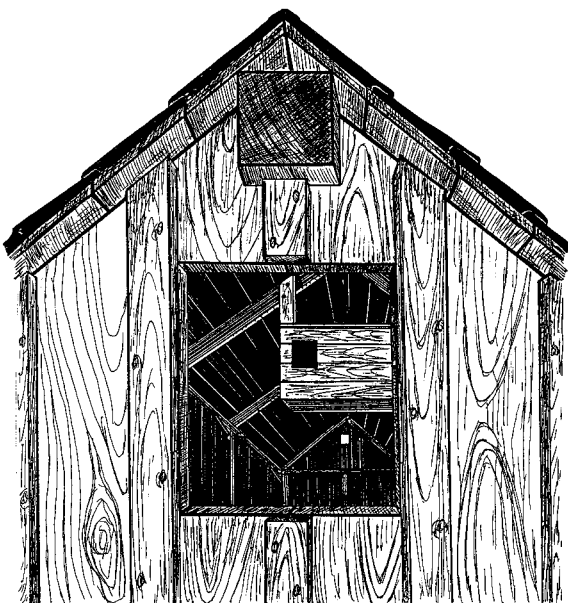


Außenansicht der Giebelwand

Kasten ist direkt hinter dem Einflug befestigt; zusätzlich wurde ein zweiter Einflug geschaffen.



Innenansicht der Giebelwand



Einbau eines Eulenkastens im Inneren einer Scheune (Einflug durch Öffnung im Giebel).

Die Aufhängung und der Schutz vor dem Marder stellt bei dieser Variante ein größeres Problem dar. Der Kasten sollte sicher an den Dachbalken angeschraubt werden (Wiener Schrauben) und mindestens 3-4 m von senkrechten und waagerechten Balken entfernt hängen. Der Vorteil dieser Variante ist, dass den Eulen der Aufenthalt in dem Scheunenraum ermöglicht wird und so neben Schlaf- und Ruheplätzen auch eine zusätzliche Nahrungsquelle angeboten wird.

Bei Nistplatzkonkurrenz durch den Turmfalke ist der Einbau eines zweiten Kastens im gleichen Gebäude zu empfehlen.

Schleiereulen-Brutkiste

(nach Otto Diehl, mit Einschlupfstutzen zum direkten Anschluss an eine Einflugluke)

Der Einbau dieser Brutkiste wird empfohlen, wenn das Bauwerk sonst eulendicht ist und wenn die Schleiereule nicht in das Innere des Gebäudes gelangen soll.

Maße: Länge 120 cm, Breite 80 cm, Höhe 70 cm – oder größer. Einflugstutzen 30 x 30 cm im rechten Winkel angeordnet, damit das Tageslicht nicht direkt in den Kasten fällt. Einflugstutzen deckenbündig angesetzt, so dass der Kastenboden 40 cm tiefer liegt, damit die Jungen nicht zu früh an den Einschlupf gelangen können. Kontrolltürchen ca. 50 x 60 cm mit Vorhängeschloss.

Material und Montage: Tischlerplatten oder Bretter, die jedoch außen z.B. mit Hartfaserplatten oder Leisten abdichten sind. Dadurch wird Lichteinfall und Zugluft durch die Bretterritzen verhindert. Einflugstutzen in der Werkstatt fertig stellen, übrige Kastenteile genau vorrichten. Zusammenbau erst an Ort und Stelle, oben im Gebäude (Kirchturm, Kirchenboden, alter Befestigungsturm, Scheune, ungestörter Hausboden), weil der fertige Kasten zu groß ist, für enge Treppen und schmale Durchlässe. Einflugstutzen an vorhandene Luke (Schall-Loch, Eulenloch) anpassen oder Einflug herstellen. In Kirchen z.B. durch Aussparung in Schallluken, entgegengesetzt der Wetterseite.

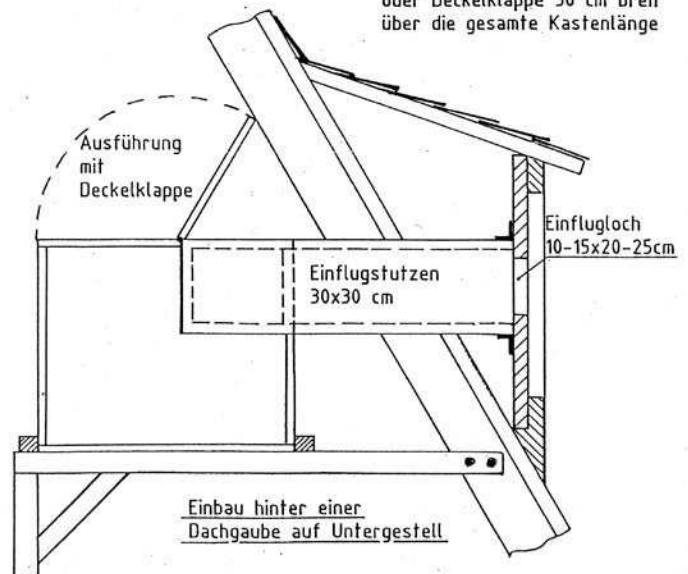
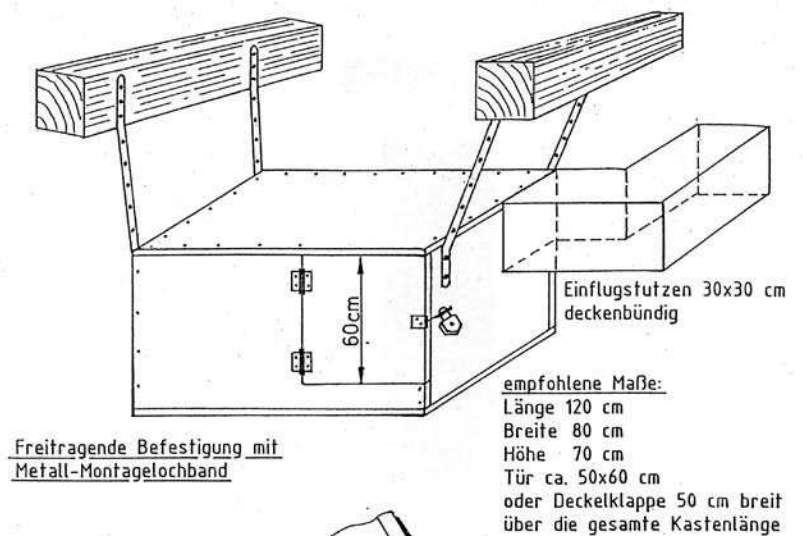
Befestigung: Kasten auf vorhandene Balken aufsetzen oder neue Unterlage schaffen bzw. an Decke hängen, z.B. mit gelochten Metallbändern. Möglichst unauffällig und nicht leicht erreichbar anbringen. Trockene Einstreu (Rindenmulch, Hobelspäne) ist zweckmäßig. – Der Erfolg hängt sehr stark davon ab, ob der Kasten weitgehend ungestört bleibt. Kontrollen erst nach Einbruch der Dunkelheit mit der gebotenen Vorsicht durchführen. Drei Kontrollen im Abstand von zwei Monaten, während der Zeit von Mai bis Oktober genügen vollauf.

Als **Material** für die Brutkiste eignen sich am besten Tischlerplatten 16-19 mm dick oder ungehobelte (sägeraue) und unbehandelte Fichten- oder Kiefern Bretter 15-24 mm dick. Bretterritzen mit Leisten abdichten, damit Zugluft und Lichteinfall vermieden wird.

Als **Einstreu** in die Brutkiste werden in erster Linie feine Hobelspäne, so wie sie aus der Hobelmaschine kommen, empfohlen. Die Erfahrungen mit Sägemehl sind etwas uneinheitlich. Es genügt vollkommen, wenn ein Drittel der Bodenfläche in der Kiste ca. 4 cm hoch mit Hobelspänen bedeckt ist.

Die **Reinigung** der Brutkiste wird erforderlich, wenn die Gewölleschicht die Höhe von 10 cm erreicht hat. Einige Gewölle belässt man in der Kiste und gibt eventuell zwei Hände voll Hobelspäne hinzu.

Schleiereulen-Brutkiste
nach O.Diehl
1972



Eine „Eulenkiste“ für die Schleiereule

Noch besser als das Angebot einer räumlich begrenzten Schleiereulen-Brutkiste ist – wo es vom Platzangebot machbar ist - der Einbau einer ganzen „Eulenkiste“. Dieser artgerechte Schleiereulen-Brutraum besteht aus einem Bretterverschlag, der fast auf jedem Kirchboden eingerichtet werden kann. Vorsehen ist ein Anschluss an eine Dachgaube, die mindestens 80 cm über dem Fußboden steht.

Material:

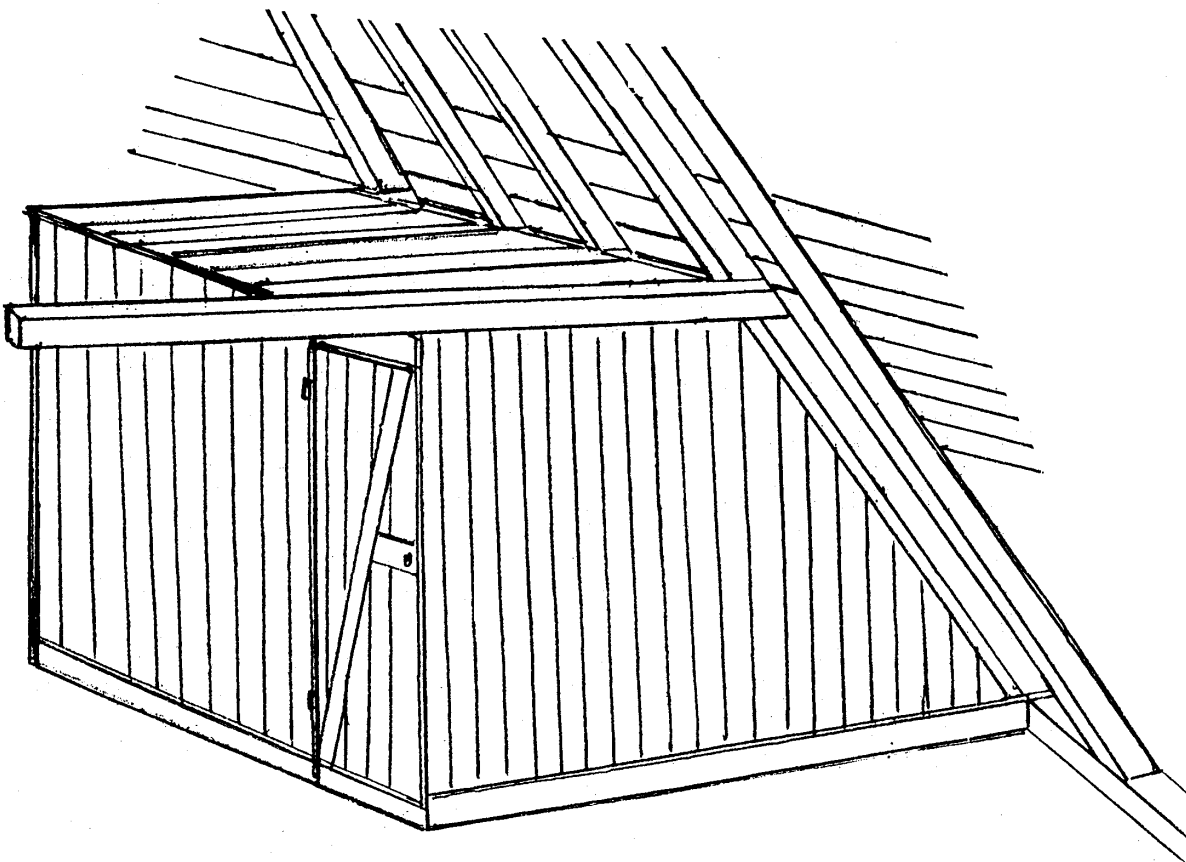
- Nut und Feder-Bretter, Dicke 2 cm, Rauspund (= einseitig gehobelt; gehobelte Seite nach außen, sägeraue Seite innen).
- Rähmlinge 6 x 6 cm für Eckpfosten, Türpfosten und als Widerlager für die Befestigung der Bretter am Boden; ansonsten Mitbenutzung des vorhandenen Gebälks.
- Nägel oder Schrauben für die Befestigung.
- Einfache Beschläge für eine Schlupftür.

Inneneinrichtung:

- Anflugstangen in unterschiedlicher Höhe; Dachlatten, mit der breiten Seite nach oben zeigend, sind dafür geeignet.
- Einrichtung eines Nistplatzes in der dunkelsten Ecke, mit feinen Hobelspänen als Nestunterlage versehen.
- Innenanstrich mit dunkler, giftfreier Dekorationsfarbe zur Raumabdunkelung.

Größe:

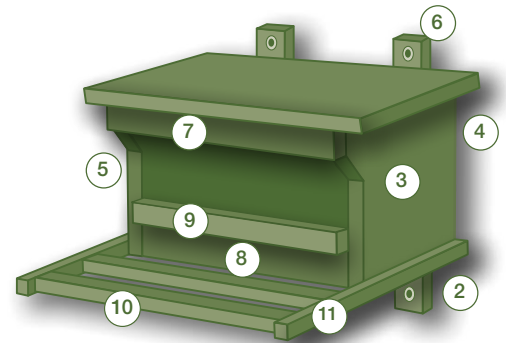
2 - 4 m x 1,5 - 3 m Grundfläche, 2 - 3 m Höhe.



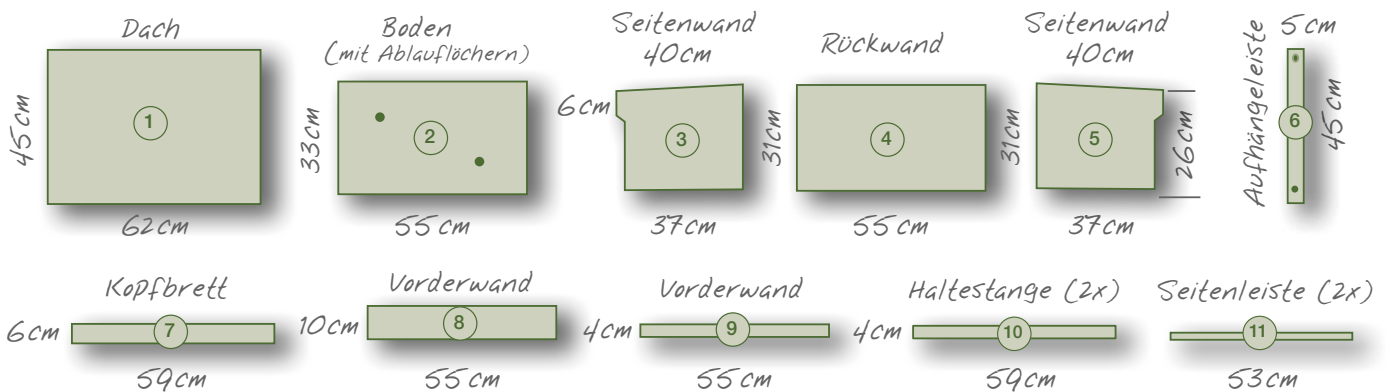
Nistkästen für den Turmfalken

Wohnungsmangel macht auch dem kleinsten heimischen Greifvogel mehr und mehr zu schaffen. Mit einem Spezialkasten kann ihm wirksam geholfen werden. Der Kasten sollte möglichst hoch außen oder innen an der Süd- oder Ostseite von Kirchtürmen, Hallen, Lagerhäusern, Scheunen oder ähnlich hohen Gebäuden angebracht werden. Als Sitzwarte für Altvögel und um die ersten Flugversuche der Jungvögel zu unterstützen, empfiehlt sich als Vorbau ein ca. 25 cm breiter Lattenrahmen, der dem Geäst eines Baumes nachempfunden ist. So finden die Klauen der Vögel Halt.

Während sich der flachere Kasten (Modell 1) zum Anbringen an Außenfassaden eignet, ist das unten abgebildete zweite Modell eher für Gebäudenischen bzw. Kirchturminnenräume o. ä. konzipiert. Bei dem frei hängenden Kasten sollten die hier angegebenen Maße mindestens eingehalten werden.

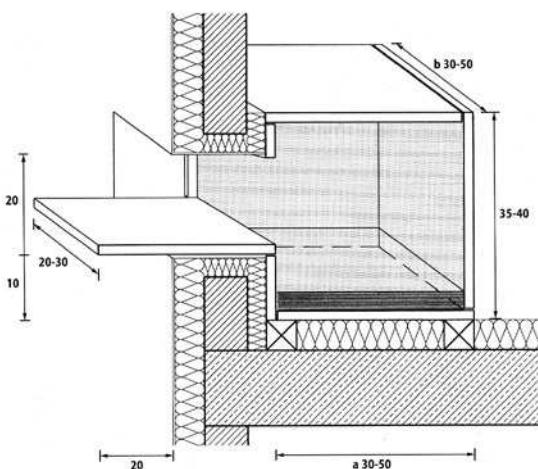


Modell 1



Zeichnung Christine Kuchem.

Aus: NABU (Hrsg.): Wohnen nach Maß. Eigenverlag NABU, Berlin.



Modell 2

Zum Einbau dieses Turmfalkenkastens eignen sich Lücken, Fenster- oder nicht benötigte Lüftungsöffnungen oder andere Hohlräume in Gebäuden wie in Kirchtürmen und Trafohäuschen. Die Kastenmaße können den örtlichen Gegebenheiten angepasst werden. Die Kastengröße sollte aber die angegebenen Maße nicht unterschreiten. An der Rück- oder Oberseite Einbau der Kontrollklappe; die Einflugöffnung sollte nicht über die gesamte Breite gehen.

Aus: SENATSV ERWALTUNG FÜR STADTVERWALTUNG BERLIN (Hrsg.) (2000): Tiere als Nachbarn. Artenschutz an Gebäuden. Kulturbuch, Berlin.

Brutkasten für Wanderfalken

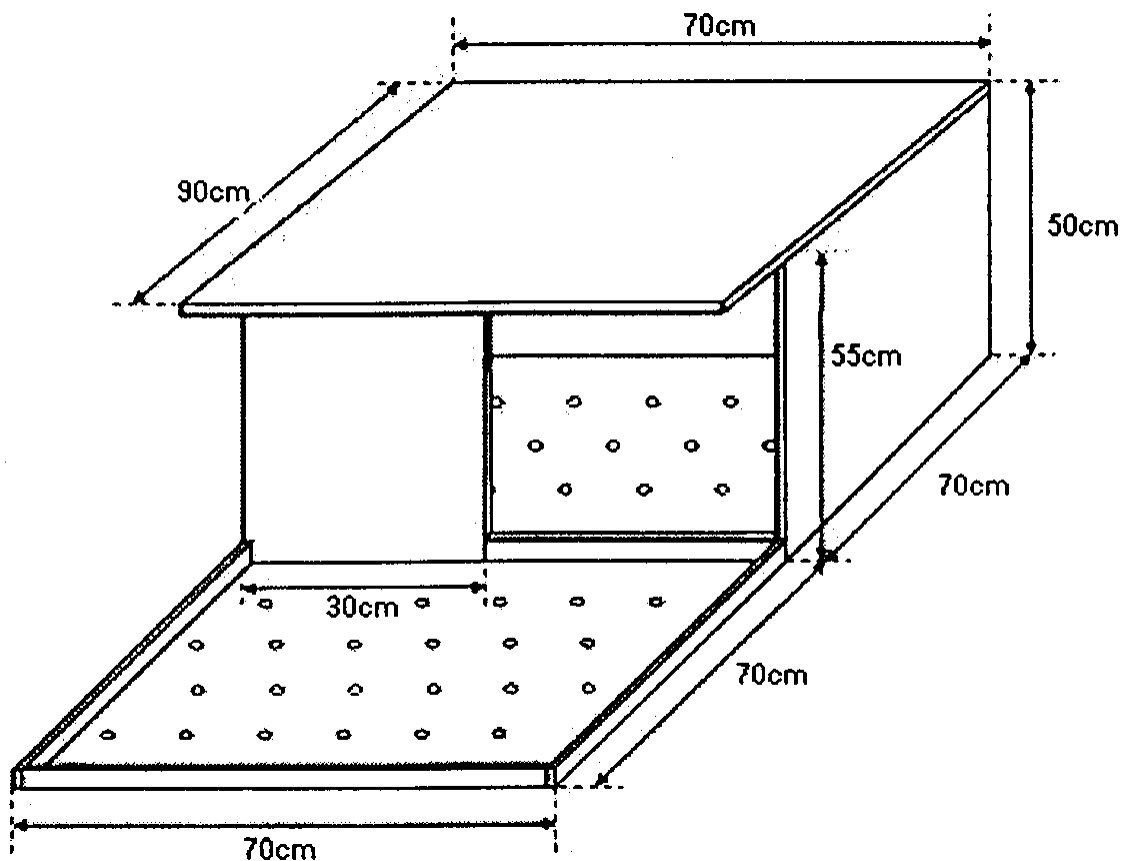
Grundmuster des Brutkastens

Eine Wanderfalken-Bruthilfe sollte sich am Grundmuster eines auf drei Seiten ganz, auf der vierten halb geschlossenen, überdachten Kastens mit Anflugbrett orientieren. Ein solcher Kasten ist für jeden freien, ungedeckten Montageort empfehlenswert, etwa am Kühlturm eines Kraftwerks oder in einem Steinbruch mit glatten Wänden. An wind- und wettergeschützten Standorten kann dieser Kasten auch reduziert werden – im Extremfall bis zu einer einfachen Brutplattform mit Kiesauflage in einer geeigneten Gebäudenische.

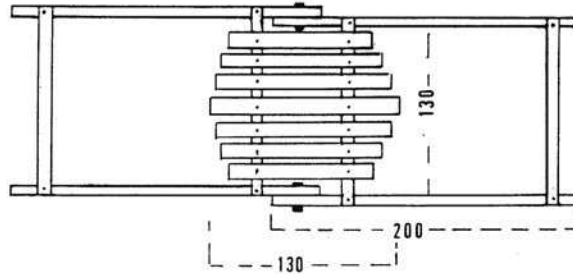
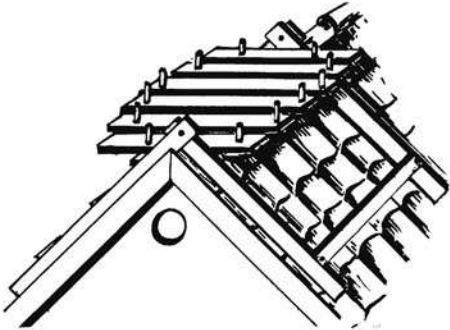
Die wichtigsten Eckdaten für die Bruthilfe sind:

- Maße: Grundfläche 70 x 70 cm², mindestens 50 cm Höhe.
- Zusätzliches Anflugbrett (sehr wichtig für absturzsichere Flugübungen der Jungvögel), ebenfalls 70 x 70 cm² mit umlaufenden, oben abgerundeten Sitzleisten.

Materialien: Wand, Dach und Boden wetterfeste Multiplex-/Siebdruckplatten, die durch einen Anstrich in Beton-/Steinfarbe zusätzlich geschützt und dem Aussehen des Gebäudes angepasst werden können. Metall ist dagegen als Baumaterial wegen der weit schlechteren Isolierung weniger geeignet. Es hat sich außerdem bewährt, Dach und Anflugbrett mit weißen „Schmelzspuren“, also Spritzern wasserfester Farbe zu versehen.



Nistplattformen für den Weißstorch 1



1 Nistplattform mit Dachreiter

Bauanleitung für einen Dachreiter, der jedem Firstwinkel angepasst und bei Bedarf umgesetzt werden kann. Direkt auf dem First aufliegende Dachreiter sind nicht sturmgefährdet und eine Befestigung ist nicht erforderlich.



2 Nestunterlage auf Kamin

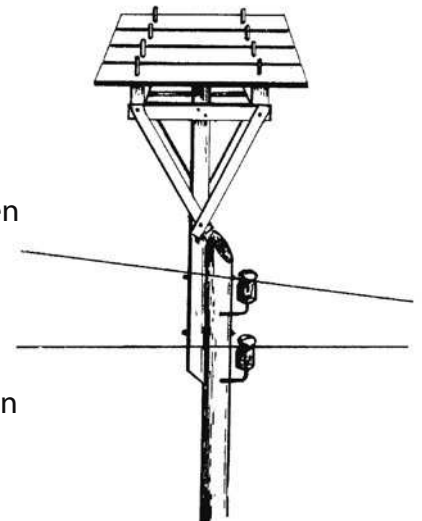
Nestunterlage aus Holz auf einem Kamin (Hausschornstein), die durch Bändeisen gehalten wird. Wenn der Kamin noch an eine Feuerstelle angeschlossen ist, muss die Holzauflage durch eine feuerfeste Steinplatte gegen die Brandgefahr gesichert werden. Der Schutz kann auch durch eine Eisenplatte erfolgen, die mindestens mit einem Abstand von 40 cm über dem Schornsteinrand montiert werden muss.

Schornsteine mit großen Öffnungen, besonders soweit sie den Störchen als Ruheplätze und den Jungen bei ihren Flugübungen als Anflugsziele dienen, aber auch solche in Durchzugsgebieten, können mit einem Gitterrost abgedeckt und so „storchsicher“ gemacht werden.

3 Nestunterlage auf Strommast

Bei Mangel an geeigneten Unterlagen weichen Störche häufig auf Schornsteine oder sogar Leitungsmasten aus. Wenn die Störche den Mast einer Freileitung schon selbst als Nistunterlage gewählt haben, ist ein Umsiedlungsversuch durch einen zusätzlich erstellten Mast meist erfolglos. Da kann die Montage einer über den Leitungsmast aufragenden Nistplattform bedingt vor einem Stromschlag schützen.

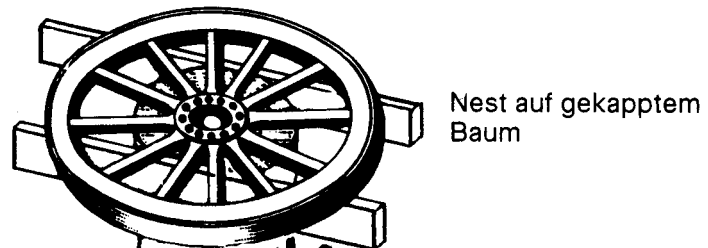
Die nähere Umgebung des Brutplatzes muss von Drahtleitungen freigehalten werden, besonders in An- und Abflugsrichtung. Ebenso sind Antennen in Horstnähe zu vermeiden. In Zusammenarbeit mit dem Storchbearbeiter, Behörden und Stromversorgungsgesellschaften müssen die Masten und Leitungen, die für den Storch besonders gefährlich sind, „entschärft“ werden (z.B. durch Isolierungen).



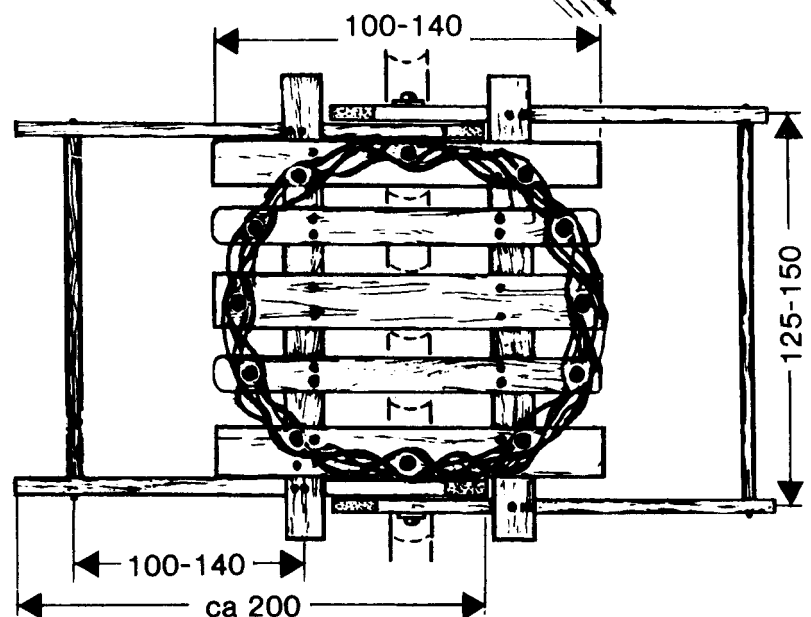
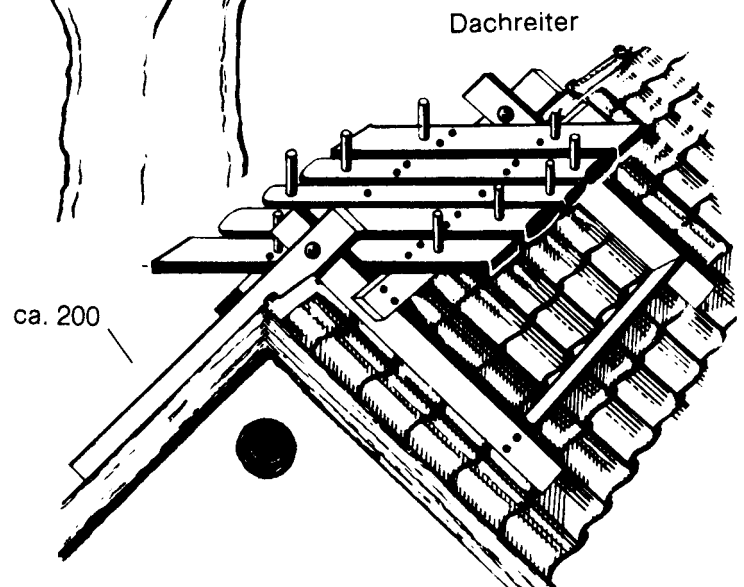
Nistplattformen für den Weißstorch 2

Zwei weitere Beispiele für Nistunterlagen für den Weißstorch:

Oben: Auf abgestorbenen Bäumen lässt sich mit Hilfe von zwei an die Seite genagelten Stützbrettern ein Wagenrad als „klassische“ Nisthilfe für Störche einfach montieren.



Mitte und unten: Bauanleitung und Maße für einen Dachreiter. Mit Hilfe eines Dachreiters kann auch auf Giebeldächern eine Nisthilfe für Störche montiert werden. Wichtig ist das Ausbringen eines Reisigkranzes auf den Brettern des Dachreiters als „Anreiz“ für die Störche zum Weiterbau ihres Nestes.

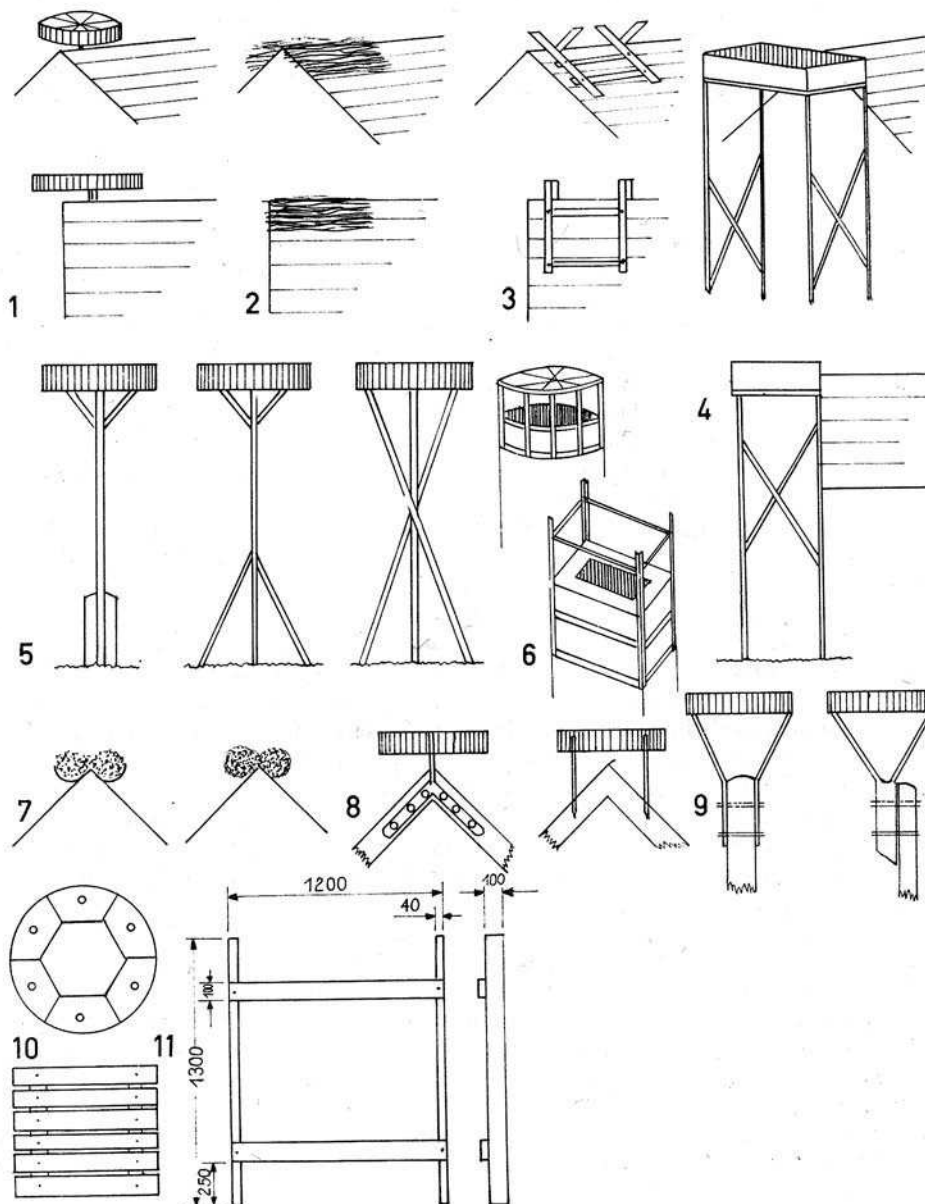


Maßangaben in cm

Unterschiedliche Nestunterlagen für den Weißstorch

Verschiedene Nisthilfen für den Weißstorch. Horstunterstützungen sind möglich durch

- | | |
|--------------------------|---------------------------------------|
| 1 Rad | 7 Reisigbündel |
| 2 Reisigbündel | 8 Radverankerungen |
| 3 Bock (= Dachreiter) | 9 Mastenaufsätze |
| 4 Gestell | 10 Formen für Brettunterlagen |
| 5 Maststützen | 11 Bock (Dachreiter) in Teilansichten |
| 6 Schornsteinsicherungen | |



Brutröhre für den Steinkauz

(Grundtyp und mit Marderabwehr)

Bauanleitung für den Grundtyp (Abb. 1)

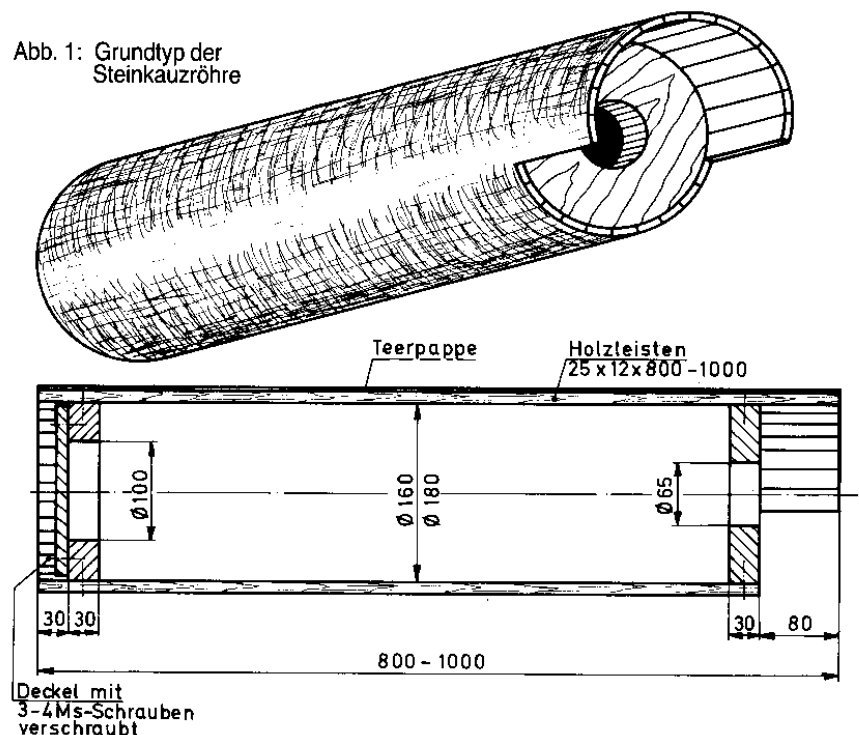
Man benötigt zwei gleich große Holzscheiben von (16 cm –)18 cm Durchmesser und mindestens 3 cm Dicke aus witterungsbeständigem Holz. Die vordere Scheibe bekommt im Zentrum oder exzentrisch ein Einflugloch von 6,5 cm Durchmesser und die hintere Scheibe eine Öffnung von 10 cm Durchmesser für die Reinigung und Beringung, nicht aber für die Kontrolle. Die hintere Öffnung wird mit einem (15 cm) – 17 cm großen Deckel von mindestens 10 mm Dicke verschlossen, indem man ihn mit drei oder vier Messingschrauben 4x30 (DIN 95 oder 96) befestigt. Die Röhre sollte etwa 80-100 cm lang sein. Durch Annageln von Latten der gewünschten Länge und 25x12 mm Dicke an beiden Scheiben bildet man eine Trommel (Abb. 1). Dabei sollte man die Latten vorne in der oberen Hälfte als Überdachung mindestens 8 cm und hinten mindestens 3 cm überstehen lassen, damit kein Regenwasser eindringen kann.

Diese Trommel wird dann mit gesandeter Teerpappe der Qualität

500 umwickelt und mit isoliertem, 2 mm dickem Draht an drei bis vier Stellen befestigt. Damit der Innenraum bei anfallender Innenfeuchtigkeit besser von unten belüftet bzw. entwässert wird, werden die unteren zwei Latten nicht mit Teerpappe verkleidet. Dort, wo Beschädigungen der Röhren durch Spechte auftreten, ist zu empfehlen, die obere Hälfte der Röhre noch mit einem Blech zu verkleiden, das mit einem Tarnanstrich versehen wird.

Selbstverständlich ist es in Anlehnung an diese Bauanleitung auch möglich, vergleichbare viereckige Konstruktionen aus Brettern herzustellen. Besonders bei der Anbringung in oder an Feldscheunen, Viehhütten etc. erlauben viereckige Konstruktionen in vielen Fällen eine bessere Anpassung an das Gebäude.

Abb. 1: Grundtyp der Steinkauzröhre





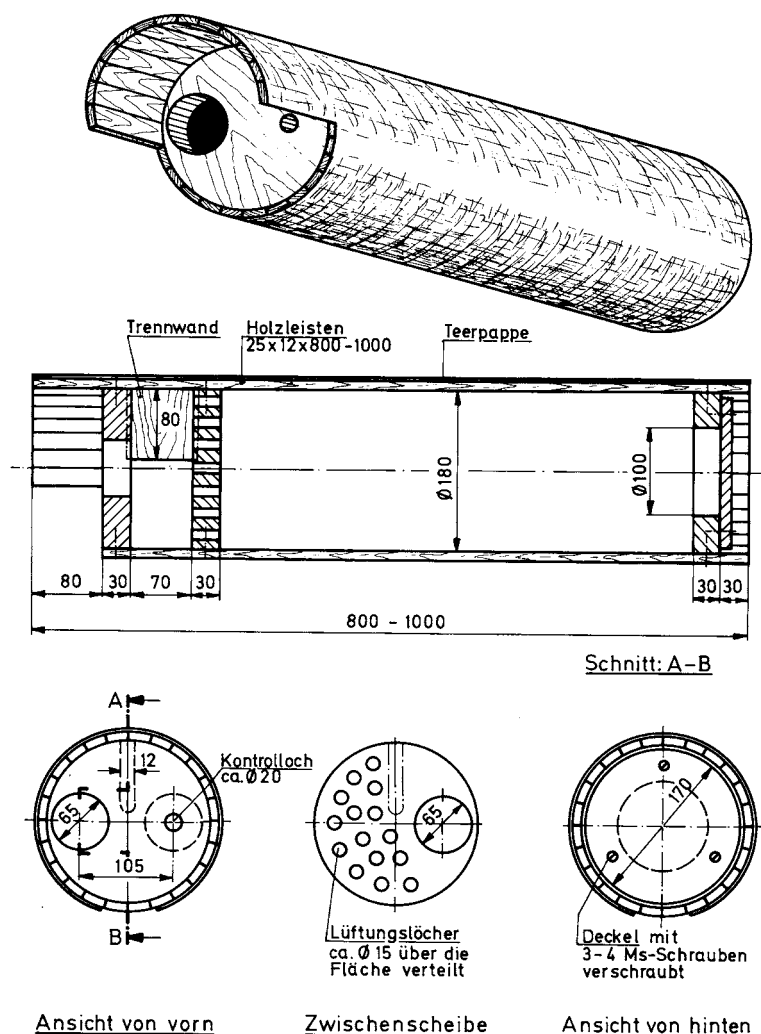
Bauanleitung für die Röhre mit Marderabwehr (Abb. 2)

Verluste durch den Steinmarder machten es notwendig, nachdem auch die Manschettierung der Brutbäume keine befriedigende Lösung brachte, eine Steinkauzröhre zu entwickeln, die den Steinmarder wirkungsvoll abwehrt. Der DBV Heilbronn (heute: NABU Heilbronn) hat eine Röhre entwickelt, die dieser Forderung gerecht wird.

Die Konstruktionszeichnung (Abb. 2) enthält alle wichtigen Maße, die zur Fertigung dieser Marderabwehrröhre notwendig sind. Folgende Hinweise sollten beim Bau beachtet werden:

Die beiden vorderen Scheiben müssen aus Hartholz (möglichst Eiche) oder mit einer Blechverkleidung gefertigt werden, damit der Marder die Einfluglöcher nicht erweitern kann. Um eine bessere Belüftung der Röhre zu gewährleisten, ist es sehr wichtig, dass die Zwischenscheibe zahlreiche, aber nicht zu große (ca. 15-20 mm) Löcher erhält. Die in der oberen Hälfte des Vorraums angebrachte Trennwand sollte durch vier Schrauben oder 5 mm tiefe Nuten gehalten werden. Damit der exzentrisch angeordnete Lochabstand der Einfluglöcher groß genug ist, muss der Innendurchmesser der Röhre mindestens 18 cm betragen. In der übrigen Ausführung ist diese Röhre mit der oben beschriebenen Konstruktion identisch.

Abb. 2: Steinkauz-Brutröhre mit Marderabwehreinrichtung



Steinkauz-Niströhre mit Pendelbügel-Marderschutz

Das neue Sicherungskonzept

Material und Aufbau der Niströhre:

Der Aufbau einer Niströhre mit einer neuartigen Pendelbügel-Sicherung stellt sich wie folgt dar: Die Niströhre besteht aus einer knapp 1 m langen Kastenkonstruktion aus sägerauen Holzbrettern oder -leisten. Der Kastenquerschnitt hat eine Innenabmessung von 16 x 16 cm. Die Rückwand ist geschlossen. Das mit Dachpappe belegte Dach lässt sich zur Kontrolle über ein an der Rückwand angebrachtes Scharnier aufklappen. Im Vorderteil sind eine Vorderwand und eine Zwischenwand mit einem Abstand von 15-20 cm zueinander fest eingebaut. Beide haben jeweils in der Mitte des Kastenquerschnitts eine runde Durchschlupföffnung mit einem Durchmesser von ca. 6,5 cm.

Über die Mitte von Vorder- und Zwischenwand, die 1-2 cm niedriger sind als die Seitenwände, liegt ein Metallbügel mit einem Stabdurchmesser von mind. 4 mm. Von der Seite betrachtet, hat dieser Bügel die Form eines auf dem Kopf stehenden „U“.

Beide Schenkel dieses „U“ sind jedoch so nach unten gebogen, dass sie von der Einflugseite her gesehen ein auf den Kopf stehendes „V“ mit einem Winkel von ca. 40° bilden. Der Bügel ist auf einfache Weise (Nagelschelle oder Krampen) auf Vorder- und Zwischenwand frei drehbar befestigt und wird dadurch zum „Pendelbügel“. Die freie Drehung wird durch je einen Anschlag an Vorder- und Zwischenwand begrenzt.

Steinkauz-Niströhre mit Pendelbügel-Marderschutz

Abb. 1: Frontsicht

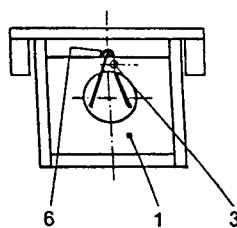
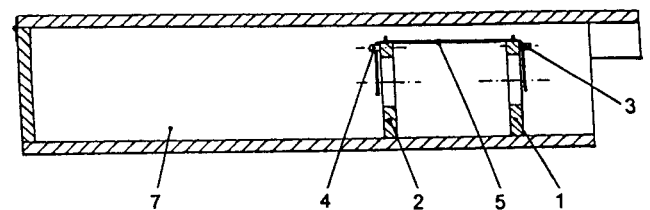


Abb. 2: Seitenansicht im Schnitt



1. Vorderwand mit Fluglocheingang
2. Zwischenwand mit hinterem Flugloch
3. Vorderer Anschlag
4. Hinterer Anschlag
5. Pendelbügel
6. Draht-Krampen
7. Nestbereich

Funktionsbeschreibung:

Die Wirkung dieser neuen Mardersperre beruht auf der Tatsache der unterschiedlichen Körperlänge von Steinkauz und Marder. Bedingt durch die erheblichen Körperlängenunterschiede beider Tiere ergibt sich ein höheres Maß an Sicherheit bei der Marderabwehr.

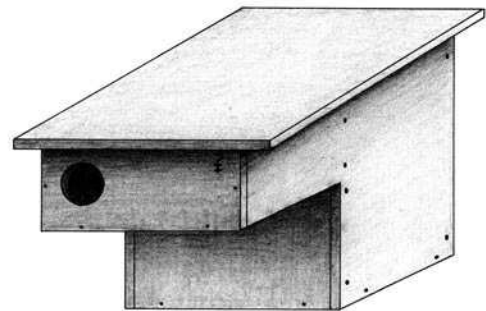
Passiert ein Marder die Öffnung in der Vorderwand, so drückt er mit Kopf und Körper den vorderen Bügelschenkel zur Seite. Durch die sich ergebende Bewegung des Bügels wird der hintere Bügelschenkel vor die Mitte der Öffnung in der Zwischenwand gedreht. Die Öffnung ist gesperrt, ein Durchkommen für den Marder ist nicht möglich. Er kann den hinteren Bügelschenkel nicht zur Seite drücken, da sein eigener Körper, der den vorderen Bügelschenkel blockiert, dies nicht erlaubt.

Dem Steinkauz ist es jedoch möglich, den hinteren Bügelschenkel zur Seite zu drücken, da sein Körper auf Grund seiner geringen Gesamtlänge den vorderen Bügelschenkel nicht mehr blockiert. Zwei versuchsweise mit einem Pendelbügel ausgestattete Niströhren wurden gleich im ersten Jahr vom Steinkauz angenommen.

Ein weiterer Vorteil dieser Bauweise ist die gute Sicht in das Innere der Niströhre; sie ermöglicht eine schnelle und sichere Kontrolle des Nestes.

Nistkasten für den Wiedehopf

Zum Kasten: Dieser Wiedehopfkasten ist grundsätzlich von der gleichen Bauart wie der Kleinmeisenkasten mit Marderschutz (siehe Bauanleitung Höhlenbrüter/ Meisenkasten, bzw. Viereckskasten), jedoch mit größeren Maßen. Da einige Beutegreifer (wie z. B. der Marder) durch den -für den recht großen Wiedehopf notwendigen - größeren Einschluß in der Lage sind, selbst in das Nistkasteninnere zu gelangen, ist bei diesem Kasten der Marderschutzvorbau mit einer zusätzlichen Zwischenwand versehen, die für den längeren Körper des Marders ein Hindernis darstellt.



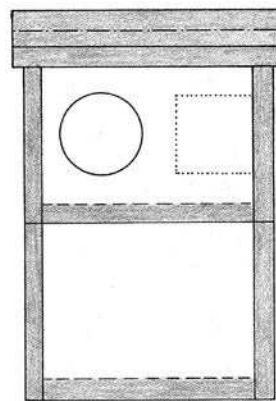
Nistkastenmaße:

Höhe: 380 + 350 mm
 Breite: 260 mm
 Tiefe: 360 mm
 Flugloch: 70 mm Ø
Aufhängehöhe: 3 bis 7 Meter

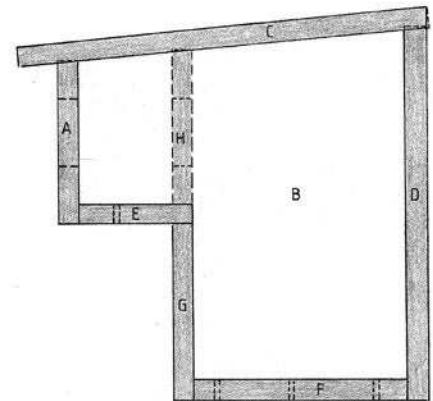
Bauanleitung:

Erst bringen Sie die Rückwand (D) am hinteren Boden (F) an. Dann nageln Sie die beiden Seitenwände (B) an den Boden und die Rückwand. Jetzt wird die untere Vorderwand (G) an den Seitenwänden und dem Boden befestigt. Dann nageln Sie den vorderen Boden (E) auf die untere Vorderwand (G) und durch die Seitenwände (B). Anschließend nageln Sie die Vorderwand (A) auf die beiden Seitenwände (B). Jetzt setzen Sie die Zwischenwand (H) ein, sie wird durch die Seitenwand festgenagelt. Das Dach (C) befestigen Sie mit zwei kleinen Scharnieren an der Rückwand; es dient später als Kontrollklappe. Sie können natürlich auch eine der hinteren Seitenwände als Kontrollklappe vorsehen.

Es gibt noch wenig Erfahrungen darüber, welche Brutkästen der Wiedehopf annimmt. Das „mardersichere“ Labyrinth ist ihm eventuell hinderlich. Versuchsweise könnte man die Öffnung der Zwischenwand vergrößern oder die Zwischenwand ganz weglassen. Erfahrungsberichte werden gerne entgegen genommen.



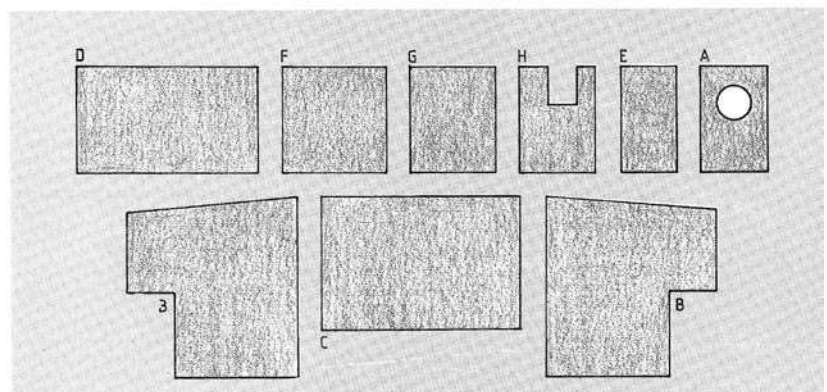
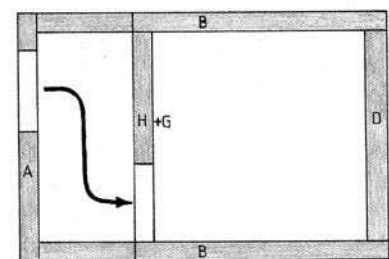
Vorderansicht, Seitenansicht im Schnitt. Die gestrichelte Linie bezeichnet die Öffnung der Zwischenwand zum Brutraum.



Grundriß des Kastens

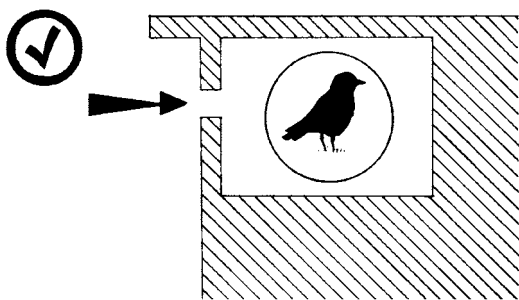
Einzelteile und Maße:

A Vorderwand	170 x 260 mm	1 Stück
B Seitenwand aus	380 x 360 mm	2 Stück
C Dach	420 x 280 mm	1 Stück
D Rückwand	380 x 220 mm	1 Stück
E V. Bodenbrett	220 x 120 mm	1 Stück
F H. Bodenbrett	220 x 220 mm	1 Stück
G H. Vorderwand	220 x 180 mm	1 Stück
H Zwischenwand*	220 x 160 mm	1 Stück
* mit Öffnung	80 x 80 mm	
2 Scharniere		
Brettstärke	20 mm	

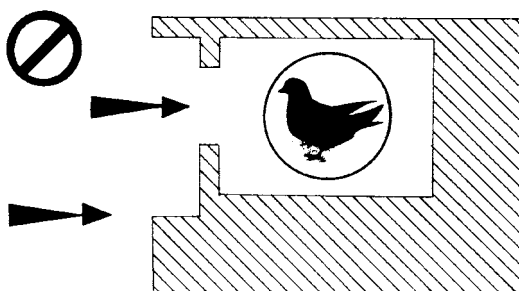


Nisthilfen für Dohlen

Dohlen brüten gerne in Nischen hoher Gebäude oder in Hohlräumen unter Dächern. Jedoch werden häufig beim Öffnen solcher Nischen die Stadtauben zu einem Problem, wenn diese sich anstelle der Dohlen einnisten, da die Tauben die Gebäude sehr stark verkoten. Deshalb sollten bei den Nisthilfen für Dohlen einige Vorsichtsmaßnahmen getroffen werden. Bei eingebauten Dohlenkästen oder der Öffnung von Nischen in Gemäuer sollte beachtet werden, dass der Einflug nicht größer als 80 mm im Durchmesser sein sollte und dass es vor dem Kasten oder der Nische keinen Sims, Stange oder andere Landemöglichkeit gibt. In der Zeichnung ist oben die optimale Situation für eine Brutnische für Dohlen gezeigt, das Bild unten weist auf die Schwachstellen hin, durch die der Bezug durch Stadtauben ermöglicht wird.

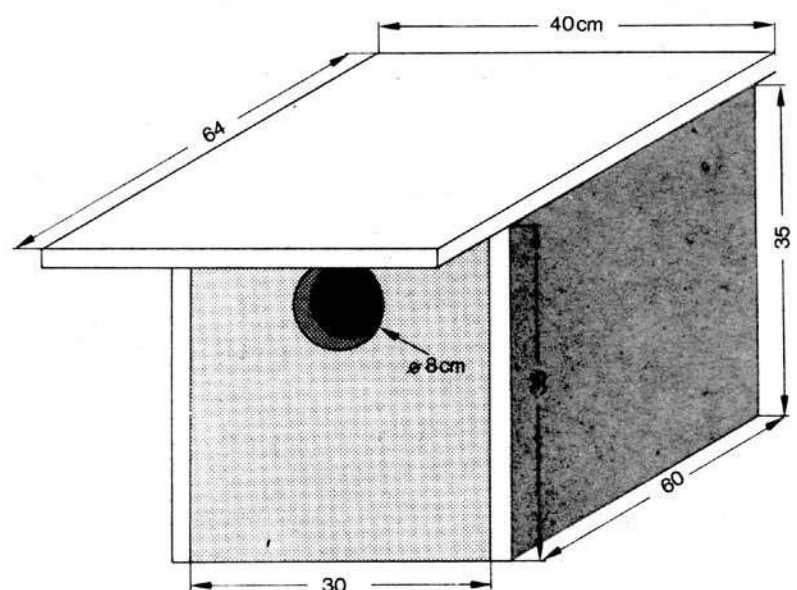


Ein Dohlennistkasten sollte deshalb eine Öffnung von max. 80 mm Durchmesser haben. Wenn um diese Öffnung das Holz rau ist (bei Mauernischen an der Mauer Rauputz), können die Dohlen „einsteigen“. Gibt es in der Nähe sonst keine Sitz- oder Landemöglichkeit (Sims, Stange o.ä.) lassen sich Tauben im Allgemeinen nicht nieder und nehmen die Öffnung deshalb auch nicht als Brutplatz an. Brüten erst einmal Dohlen, werden Tauben von diesen vertrieben.



Der Bau des Dohlennistkastens entspricht dem eines Höhlenbrüterkastens, jedoch sollten die hier angegebenen Maße nicht unterschritten werden.

Der Dohlennistkasten kann außen am Gebäude angebracht werden. Gibt es (z.B. an Kirchen) Maueröffnungen, so kann der Kasten im Gebäude befestigt werden, das überstehende Dach entfällt dann.



Spezialnistkasten für Raufußkauz (a) ohne und (b) mit Marderschutz

Normalerweise brüten Raufußkäuze in alten Schwarzspechthöhlen. Die Erhaltung solcher natürlicher Baumhöhlen ist daher besonders wichtig, in den überwiegend unter finanziellen Gesichtspunkten bewirtschafteten Wäldern jedoch nicht immer leicht zu erreichen. Das Aufhängen von Nistkästen ist daher auch hier nur eine Notlösung, die den Raufußkäuzen ein Überleben sichern soll.

Die Grundfläche eines solchen Raufußkauz-Nistkastens sollte mindestens 20 x 30 cm betragen, die Höhe etwa 40 cm und der Einfluglochdurchmesser 70-75 mm. Bevor der Kasten in etwa 4 bis 6 m Höhe aufgehängt wird, sollte er mit Torf, trockener Humuserde oder dergleichen ausgelegt werden, weil die Raufußkäuze kein Nistbaumaterial eintragen. Der in der Abbildung 1 gezeigte Nistkasten hat wegen der notwendigen großen Öffnung jedoch den entscheidenden Nachteil, dass er von Mardern mühelos leergeräumt werden kann. Das lässt sich auf folgende Weise vermeiden (Abbildung 2): Ein großes, weit vorstehendes Blech- oder Kunststoffdach sowie eine Anschirmung der Vorder- und Seitenteile mit glatten Blechmanschetten verhindern, dass sich der Mardern an der Höhle festklammern kann. Mit diesem Bautyp sind im südlichen Westfalen optimale Bruterfolge erzielt worden.

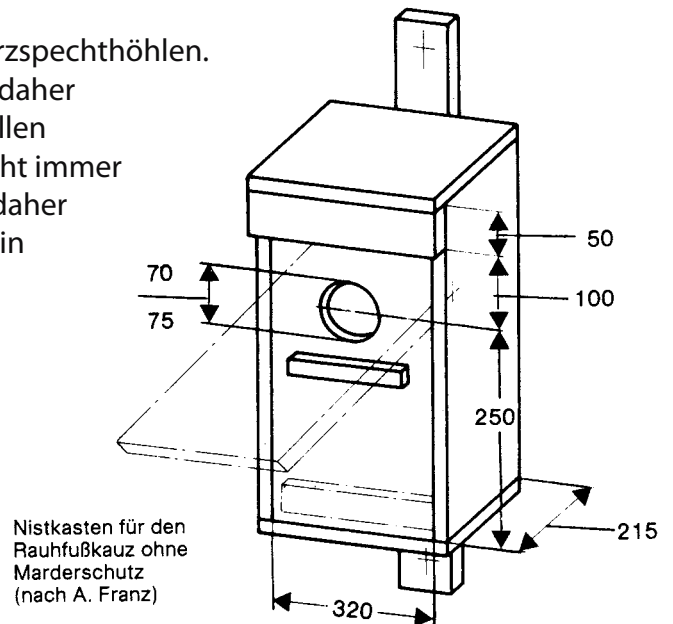


Abb. 1: Raufußkauzkasten ohne Marderschutz

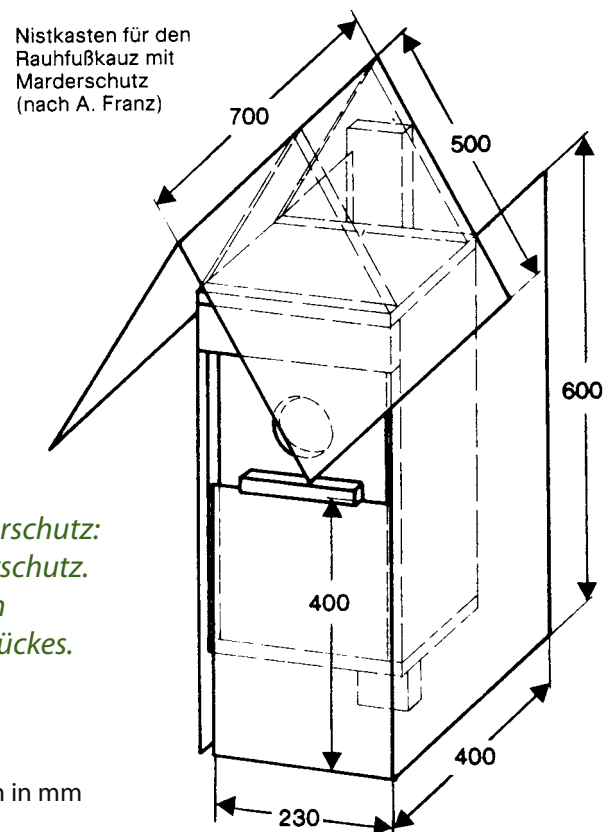


Abb. 2: Raufußkauzkasten mit Marderschutz: Weit überstehende Bleche als Marderschutz. Verschraubung erfolgt an den seitlich hochgebogenen Kanten des Giebelstückes.

Maßangaben in mm

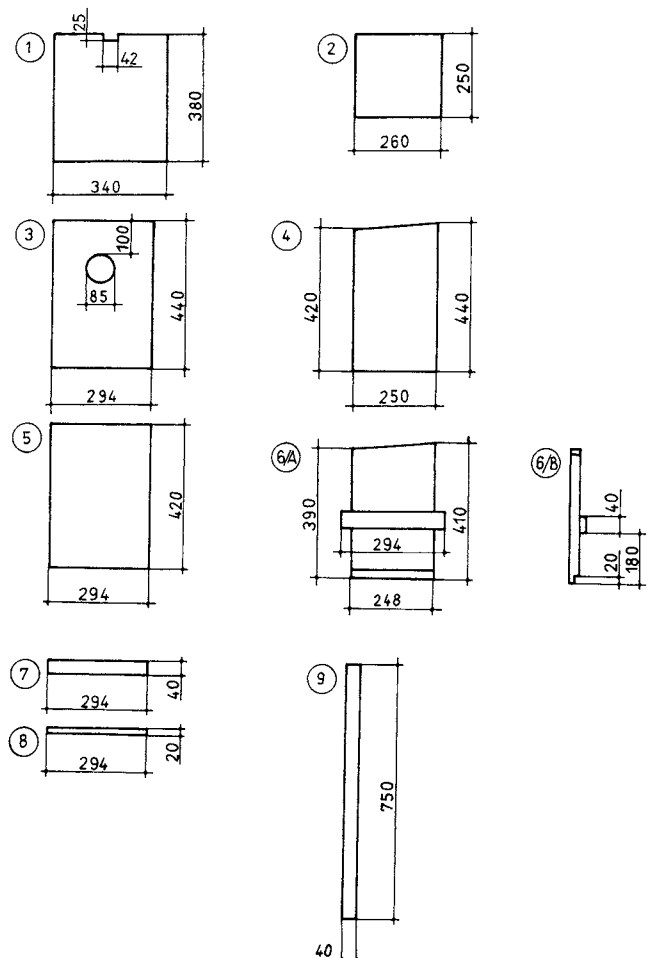
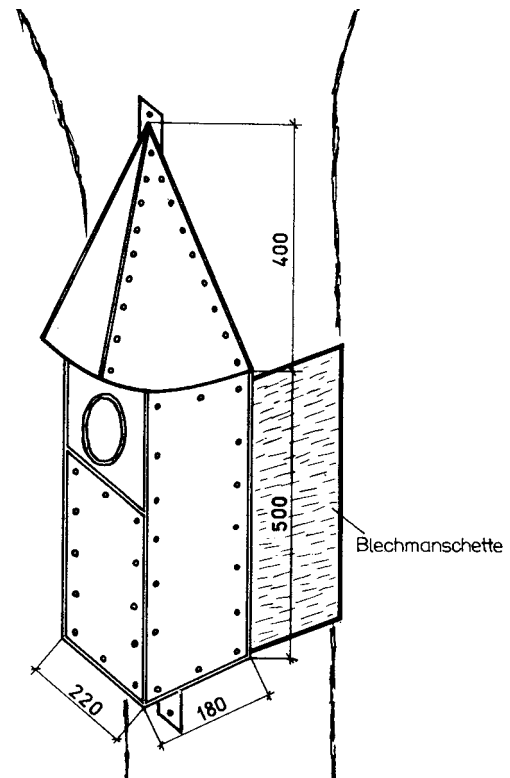
Nisthilfe für Hohltaube und Raufußkauz

Der hier beschriebene Holznistkasten ist für Hohltauben, aber auch den Raufußkauz geeignet. Die obere Abbildung zeigt den fertigen Kasten, unten sind die einzelnen Bauteile mit den Maßangaben in mm zu sehen.

1 Dach, 2 Boden, 3 Vorderwand, 4 erste Seitenwand, 5 Rückwand, 6 zweite Seitenwand in Vorder- (A) und Seitenansicht (B), 7 obere Querleiste, 8 untere Querleiste, 9 Aufhängeleiste.

Nachfolgend werden die wichtigsten Dinge, die beim Bau und der Anbringung des Nistkastens für die Hohltaube zu beachten sind, aufgeführt:

1. Bau der Nistkästen nach dem Grundbauplan für Nistkästen. Dabei auf Dichtheit achten, da Ritze und Spalten bei feuchtkalter Witterung zu Brutverlusten führen können. Die Innenseite der Bretter darf nicht gehobelt werden (Brettstärke: etwa 20 mm).
2. Um eine längere Haltbarkeit zu gewährleisten, wird der fertige Nistkastenaußen mit einem Anstrich aus Halböl oder Firnis versehen und das Dach mit Teerpappe beschlagen. Seitlich angebrachte Blechmanschetten bieten zusätzlichen Schutz.
3. Aufhängen der Nistkästen in genügend alten Buchen- oder Kiefernbeständen in Gruppen zu 8 bis 10 Stück in Abständen von jeweils 20 – 30 m, möglichst an Buchen oder Kiefern, 6 – 8 m hoch (in ungestörten Revieren auch nur 4 m). Beachte: Die Hohltaube liebt freien Anflug! Beim Annageln der Halteleiste an den Stamm eine Metallscheibe zwischen Nagelkopf und Holzleiste legen sowie oben und unten je einen zweiten Nagel etwa 2 cm überstehen lassen (Dickenwachstum des Baumes). HILLERICH (1984) empfiehlt zum Befestigen verzinkte Schlüsselschrauben (10 x 50 bzw. 10 x 80), die entsprechend dem Dickenwachstum bei den Kontrollen gelockert werden können.

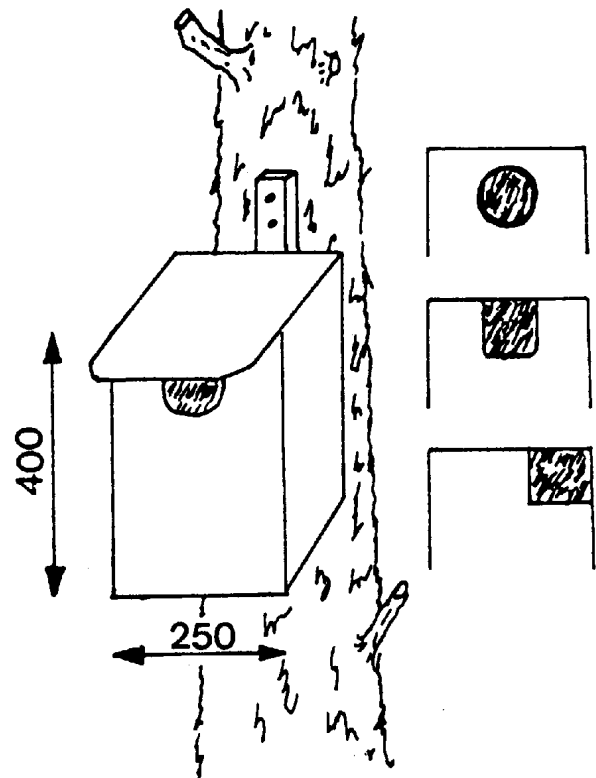


Nistkasten für den Waldkauz

Für Gegenden, wo eine Unterstützung des Waldkauzes unbedenklich erscheint, bietet die Skizze eine kleine Anleitung für den Bau und das Anbringen von Nistkästen.

Die Skizze zeigt das Aussehen und ungefähren Maße einer künstlichen Nisthöhle für Waldkäuze. Rechts sind die verschiedenen Möglichkeiten gezeigt, an welchen Stellen die Fluglöcher ausgesägt werden können. Eine Bevorzugung einer der drei Varianten konnte bisher nicht festgestellt werden.

Die Maße gelten lediglich als Richtmaße, sie können ohne Bedenken um +/- 5 cm abweichen, nur das Flugloch sollte einen Durchmesser von 13 cm nicht unterschreiten. Nach bisherigen Erfahrungen hat die Färbung der Wände keinen Einfluss auf das Besetzen der Höhle. Auch die Himmelsrichtung, nach welcher die Öffnung zeigt, ist gleichgültig. Ohne Einfluss bleibt auch die Höhe über dem Erdboden. Die Höhlen sollten jedoch nicht zu niedrig – möglichst nicht unter 4 m – angebracht werden.



Maßangaben in mm

Nistkasten für Gänsesäger und Schellente 1

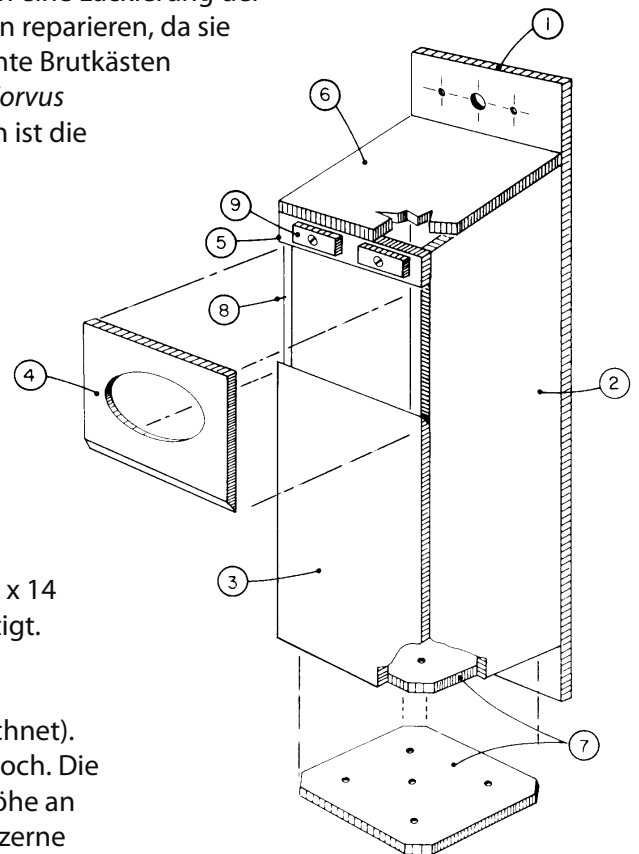
A. **Schellenten** nehmen Brutkästen aller Art an, wenn sie entsprechend groß sind. Gute Ergebnisse wurden mit etwa 35 cm tiefen Kästen erzielt, die ein Einflugloch von etwa 12 – 13 cm Durchmesser hatten und so an Baumstämmen befestigt waren, dass der Vogel vom Wasser her unbehindert anfliegen konnte. Der Kasten muss im unteren Bereich mit einer Bohrung für den Wasserabfluss versehen sein. Zu empfehlen ist eine Konstruktion, die auch Kontrollen zulässt. Kästen, deren Inneres schwarz gestrichen ist, werden von den Vögeln bevorzugt. Die Lebensdauer der Kästen kann durch eine Lackierung der Außenseiten verlängert werden; beschädigte Kästen sollte man reparieren, da sie ohne weiteres neu besetzt werden. Für die Schellente bestimmte Brutkästen werden häufig auch von Hohltaube (*Columba oenas*), Dohle (*Corvus monedula*) und Waldkauz (*Strix aluco*) besetzt. In solchen Fällen ist die Anzahl der angebrachten Kästen zu erhöhen.

B. Für **Gänsesäger** (*Mergus merganser*) hat u. a. GRENQUIST (1953) Brutkästen aus Holz in Finnland verwendet. Format: 23 x 28 cm, ca. 50-60 cm tief (vom Einflugloch an gerechnet), das Dach überragt um 20 bis 35 cm das ca. 12 x 12 cm große Einflugloch. Die Kästen wurden 10 bis 30 m vom Wasser entfernt, in ca. 1,25 bis 1,75 m Höhe angebracht. In jeden der Nistkästen wurde etwas Erde gefüllt.

In der Schweiz (GEROUDET et al. 1971) wurden eine Art hölzerner Fässer (Zylinder) als Brutkästen für den Gänsesäger verwendet: ca. 50 cm lang, 36 cm Durchmesser, Einflugloch 15 x 14 cm. Sie wurden horizontal an Bäumen in Gewässernähe befestigt.

Bauanleitung. Brutkästen aus Holz (nach GRENQUIST 1953)
Format 23 x 28 cm, ca. 50-60 cm tief (vom Einflugloch an gerechnet).
Das Dach überragt um 20-35 cm das 12 x 12 cm große Einflugloch. Die Kästen werden 10-30 m vom Wasser entfernt in 1,25-1,75 m Höhe an Bäumen angebracht. In die Kästen etwas Erde füllen. Auch hölzerne Fässer von ca. 50 cm Länge und 36 cm Durchmesser und einem Einflugloch von 15 x 14 cm, die man horizontal an gewässernahen Bäumen befestigt, werden vom Gänsesäger als Brutkästen angenommen.

Eine weitere interessante Empfehlung zur Herstellung von Bruthöhlen für die Schellente stammt von WEINZIERL (1965): Beim Fällen von Bäumen in Gewässernähe werden 1 m hohe Stümpfe stehen gelassen, ausgehöhlt (häufig sind die Baumstämme bereits morsch) und von oben abgedeckt. Von einer bzw. von zwei Seiten größere Einflugöffnungen ausgeschnitten. So vorbereitete „Brutbäume“ werden dann mit Waldbrombeere oder Brennnessel eingegrünt.



Brutkasten für Schellente – Maße (B x H in cm):

- 1 24 x 56
- 2 24 x 44
- 3 24 x 41,5
- 4 24 x 13,5 (Öffnung 13 x 10)
- 5 24 x 2
- 6 24 x 25,5
- 7 24 x 21,4

(aus LUMSDEN 1982) werden

Nistkasten für Gänsesäger und Schellente 2

Maße des fertigen Nistkastens:

Höhe: 750 + 800 mm

Breite: 340 mm

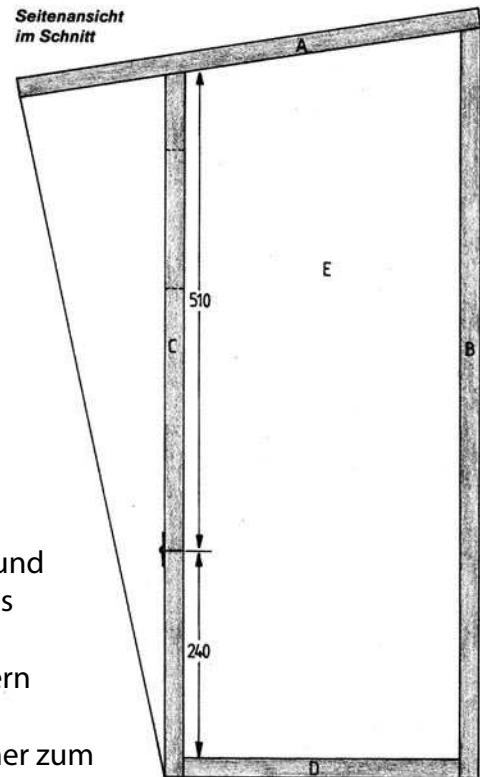
Tiefe: 340 mm

Flugloch: 150 mm Ø

Aufhängehöhe: An Gewässern mindestens 2 – 3, besser aber 4 m hoch (Hochwassergrenze beachten).

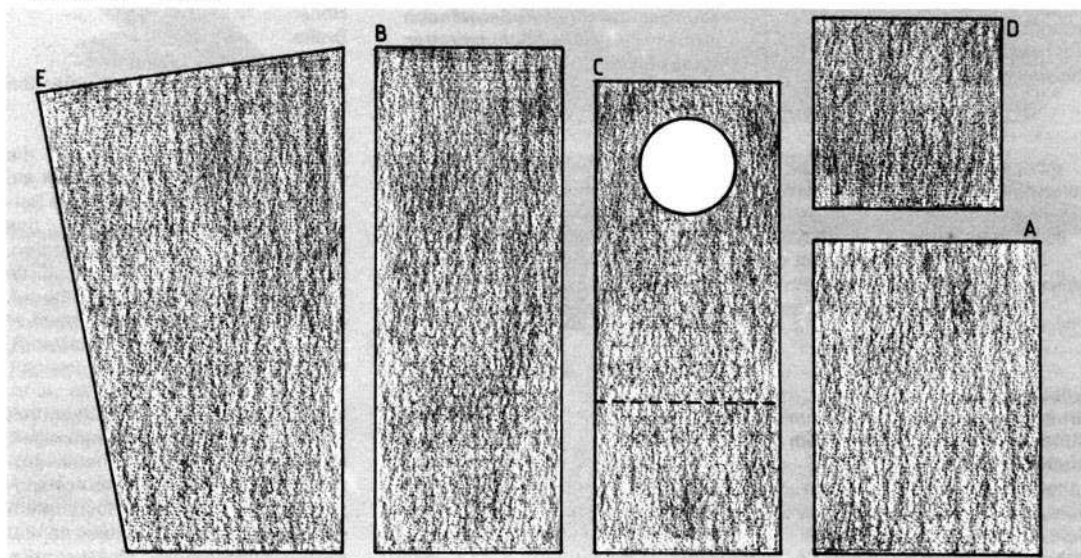
Zum Kasten: In der Bauanleitung entspricht dieser Kasten einem Eulenkasten. Er ist nur wesentlich größer. Als Marderschutz zieht man auch hier Dach und Seitenwände vor. Der Boden erhält 5 Wasserabzugslöcher von 10 mm Durchmesser. **Wichtig:** Das Innere des Kastens muss dunkel sein. Deshalb ist es erforderlich, beim Ausschneiden der Teile und beim Zusammenbau sowie beim Anbringen des Klavierbandes sorgfältig zu arbeiten.

Wie die Erfahrung zeigt, nehmen Gänsesäger die Nisthöhle gern an, wenn sie fern von Menschen und Störungen, aber nah am Wasser wenigstens 2 m hoch hängen. Das Flugloch sollte immer zum Wasser weisen.



Einzelteile und Maße:

A Dach	500x360 mm	1 Stück
B Rückwand	800x300 mm	1 Stück
C Vorderwand	750x300 mm	1 Stück
D Boden	300x300 mm	1 Stück
E Seitenwand	340/800/500/745 mm	2 Stück
Brettstärke	20 mm	



Nisthilfe für den Eisvogel (Eisvogel-Nistblock)

Den Verlauf des leicht ansteigenden Ganges bohrt man von der Steilwandfront aus mit einer Eisenstange vor. Danach hebt man von oben ein Loch aus, lässt aber vorne eine ca. 10 cm dicke Erdschicht stehen, in der das erste Stück des Ganges entsprechend einer natürlichen Eisvogelröhre geformt wird (hochoval, Höhe 8 cm, Breite 6 cm). Die Erdschicht vor der Betonröhre tarnt den Eingang der Nisthilfe und verhindert, dass die Röhre aus der Steilwand herausragt, wenn etwas Erde abbröckelt. In das fertige Loch wird das Drahtgeflecht eingelegt und mit einer ca. 2 cm dicken Erdschicht bedeckt. Die Betonröhre wird von innen dünn mit feuchtem

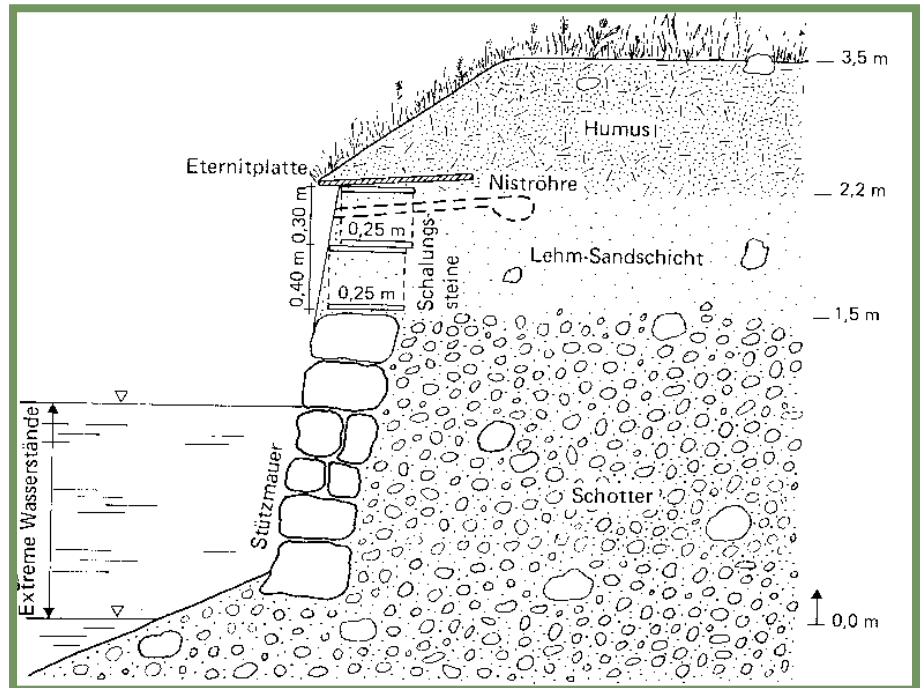


Abb. 1: Querschnitt durch ein Hangufer mit „Eisvogel-Nistblock“ (nach M. Waldschmidt)

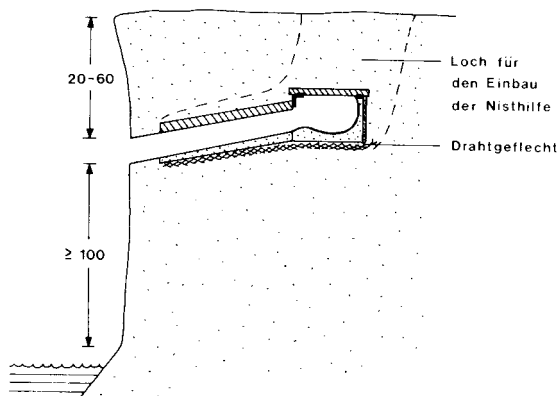


Abb. 2: Schnitt durch eine Steilwand mit eingebauter Nisthilfe (Maße in cm)

Lehm eingestrichen. Beim Einsetzen der Röhre ist besonders darauf zu achten, dass sie leicht ansteigt, vorn möglichst dicht an die den Eingang bildende Erdschicht anschließt und nicht verkantet ist. In die Röhre wird nun so lange Erde gefüllt und mit einem Schaufelstiel festgedrückt, bis der Gang nur noch eine Höhe von 7 – 8 cm hat. Die Ritzen zwischen dem Erdgang und der Betonröhre werden vorn mit angefeuchtetem Lehm fest ausgefüllt. Dann schraubt man den Kessel an und kleidet ihn innen dick mit Lehm etc. aus; die Größe des Innenraums sollte unbedingt den Maßen eines Naturkessels entsprechen (Länge 16 cm, Breite 16 – 17 cm, Höhe 11 – 12 cm), da sonst der Wärmehaushalt im Brutraum gestört sein könnte.

Nach dem Aufsetzen des Deckels wird das Loch mit dem Erdmaterial fest ausgefüllt. Damit eine Gefährdung der Brut durch Nachfröste oder Regenwasser ausgeschlossen ist, müssen Hohlräume und Mulden vermieden werden. Beim Einbau von Kunströhren in dünne Wurzelballen ist darauf zu achten, dass der Kessel allseitig von einer ausreichend dicken Erdschicht umgeben ist. Es hat sich als günstig erwiesen, in einem Gebiet, in dem Eisvögel angesiedelt werden sollen, zwei bis drei Nisthilfen anzubringen, weil unter natürlichen Bedingungen Erst- und Zweitbruten meistens in verschiedenen Röhren stattfinden. Baut man zwei Kunströhren in die selbe Steilwand ein, sollte der Abstand zwischen den Röhren mindestens 70 cm betragen.



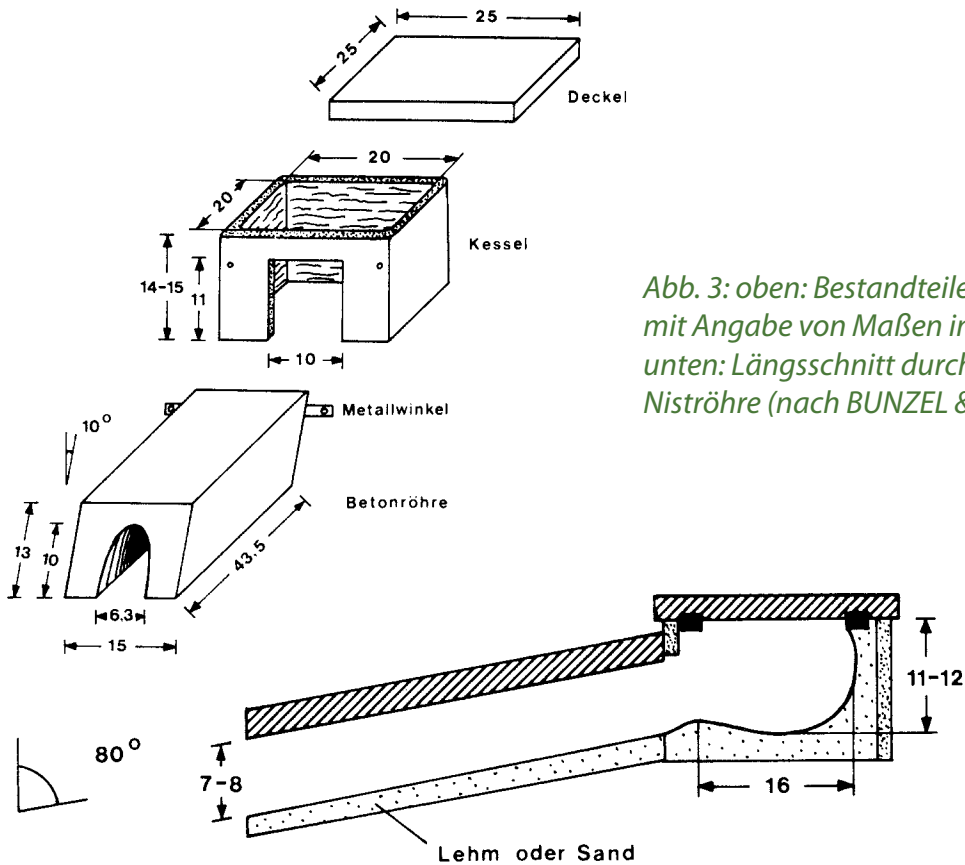


Abb. 3: oben: Bestandteile der Nisthilfen-Bauteile mit Angabe von Maßen in cm; unten: Längsschnitt durch die eingebaute Niströhre (nach BUNZEL & DRÜKE 1982).

Die Nisthilfe besteht aus einer aus Beton gegossenen Röhre, einem Kessel, der mit dem Winkelschleifer aus Steinrohr (z. B. „Plewa-Kaminrohr“) zurechtgeschnitten wird und einem Deckel aus Beton oder Hartholz mit einem Teerpappenüberzug (Abb. 1 unten).

Die Betonröhre wird in einer zerlegbaren Schalform gegossen (Abb. 4). Die Aussparung für den Gang bildet eine Form aus Zinkblech, die man erhält, indem man ein 60 x 22,5 cm großes Stück Zinkblech auf eine 60 cm lange, 6,1 cm breite und 2-3 cm dicke Holzplatte schraubt, so dass eine hochovale Form entsteht. Als Mörtel wird Zement der Festigkeitsklasse Z 35 F und Rheinsand im Mischungsverhältnis 1 : 3 verwendet, als Bewehrung dient „Kükendraht“. An der Hinterseite der Betonröhre können Metallwinkel eingegossen werden, damit sich Röhre und Kessel später zusammenschrauben lassen.

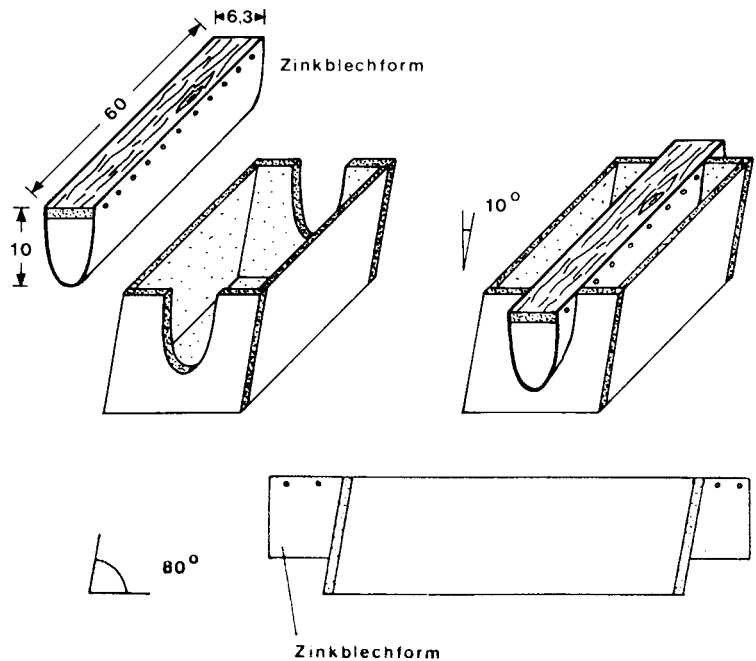


Abb. 4: Schalform für Betonröhre mit einigen Maßen in cm (weitere Maße sind der Abb. 3 zu entnehmen); unten – Seitenansicht der Schalform

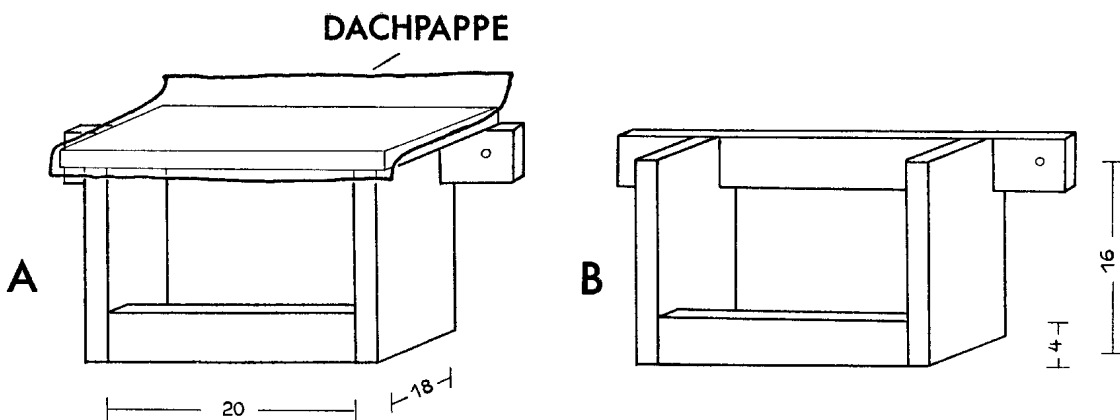
Beim Einbau, der im Winter, spätestens aber bis Mitte März, erfolgen sollte, wird die Nisthilfe mit verzinktem Draht, Maschenweite ca. 6 mm x 6 mm, unterlegt, damit Mäuse nicht von unten in den Brutraum gelangen können.

Nistkästen für Wasseramseln

Je nach Ort und Beschaffenheit des Platzes, an dem der Nistkasten aufgehängt werden soll, sollte einer der hier vorgestellten Nistkastentypen gewählt werden:

Typ 1: Wasseramsel-Nistkasten zur Montage unter Brücken, Einflug von vorne.

Links: Modell zur Montage unter feuchten Brücken, mit Dach und Rückwand. Rechts: Modell zur Montage unter Betonbrücken, ohne Dach und Rückwand. (Maßangaben in cm).



Typ 2: (nach Jost 1970)

Wasseramsel-Nistkasten zum Befestigen im Freien an Mauern; Einflug unten; die 3 Skizzen zeigen den Kasten von verschiedenen Seiten. Für die Aufhängung an Außenwänden, z. B. glatten hohen Mauern über Hochwasserlinie. Der Kasten wird vom Laien kaum als Nistkasten erkannt; auch Gefährdung durch Eichelhäher, Elstern u. a. wurde nicht festgestellt, Anflug von unten durch die halboffene Unterseite. Anbringung mit Dübeln etc.

- A) schräg von vorn. Dachbretter teilweise entfernt, um Einblick in das Innere zu geben
- B) von der Seite
- C) von unten

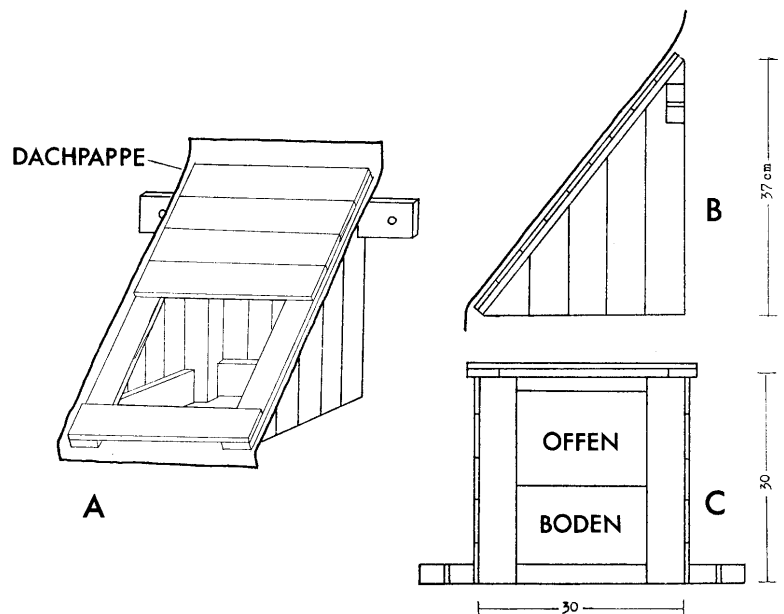


Abb. (Typ 1 und 2) aus: NOWAK, E. (1987): Gestaltender Biotopschutz für gefährdete Tierarten und deren Gemeinschaften. Schriftenreihe für Landschaftspflege und Naturschutz 28, Bonn-Bad Godesberg.

Abb. (Typ 3 und 4) aus: LBV BAYERN (Hrsg., ohne Jg.): Die Wasseramsel – Schutz durch Nisthilfen. Merkblatt 15.



Typ 3: (Zeichnung: D. Kaus)

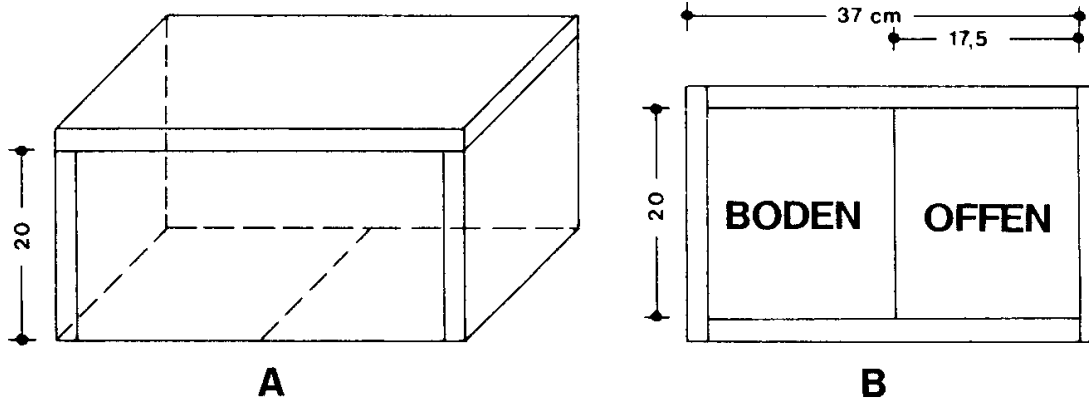
Wasseramsel-Nistkasten zum Befestigen unter Brücken, auch höheren und offenen Plätzen, Außenwänden oder an Bäumen; Einflug von unten.

A) Ansicht schräg von vorn

B) von unten

Je nach Nässeinwirkung mit Dachpappe umnageln. Keine Gefährdung durch Eichelhäher, Elster u. a.

Anbringung wie bei Typ 2.

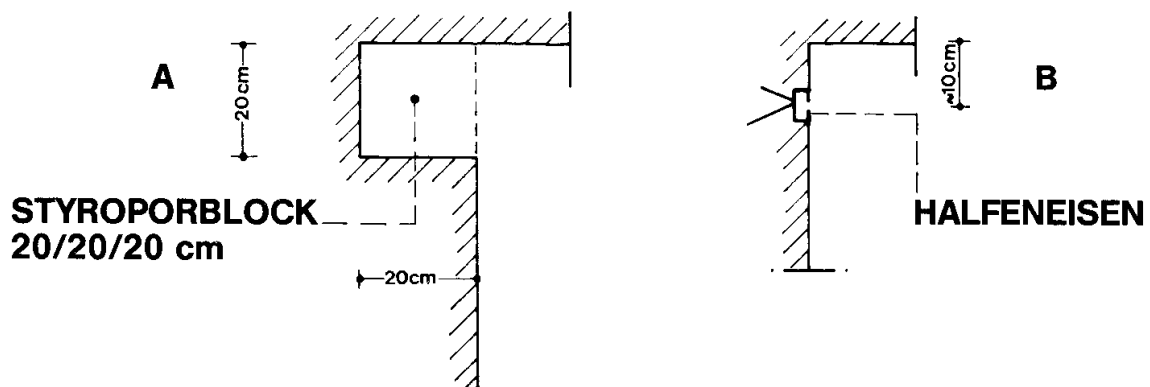


Typ 4: (Zeichnung D. Kaus)

Diese Wasseramsel-Nisthilfe ist speziell für den Einbau in Betonbauwerke am Wasser gedacht.

A) Schnitt durch das Widerlager

B) Variante mit einbetoniertem Halfeneisen.



Wasseramsel-Nistbrett

Die Wasseramsel nimmt bei geeignetem, geschütztem Standort gerne auch einfache oder etwas „komfortablere“ Nistbretter an.

Maße der fertigen Nisthilfe:

Höhe: 80 mm
Breite: 300 mm
Tiefe: 200 mm

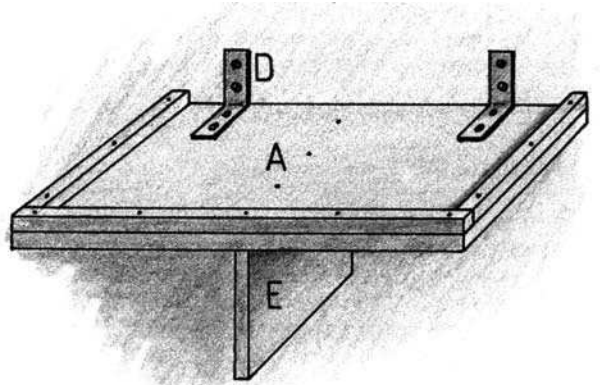
Aufhängehöhe:

1 bis 5 Meter, zum Beispiel unter Brücken

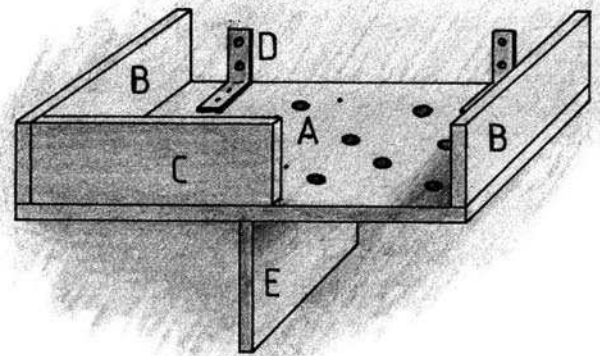
Bauanleitung des Nistbrettes mit Wasserabzug und Umrandung:

An der Grundplatte werden rundherum die Randleisten genagelt. Sie sollen verhindern, dass das Nest herunterrutscht. Die Grundplatte wird nun mit einigen Wasserabzugslöchern im Durchmesser von 8 mm versehen. Das Nistbrett wird regengeschützt unter eine Brücke gedübelt, es sei denn, es handelt sich um eine Holzkonstruktion. Zum Befestigen des Brettes benutzt du zwei nichtrostende Winkel mit einer Schenkellänge von 60 mm. Werden die Winkel an der Seite des Brettes angebracht, musst du unter dieses ein kleines Stützbrett nageln, damit das Nistbrett bei Belastung nicht wegknickt. Das Stützbrett hat die Maße 80 x 200 mm.

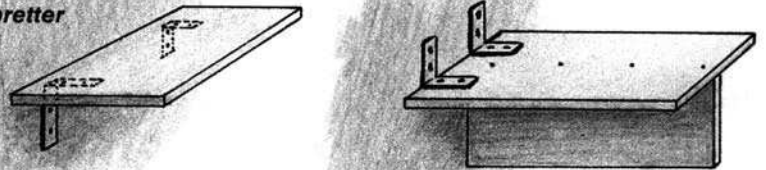
Nistbrett mit Randleisten



Nistbrett mit Wasserabzugslöchern und höherer Umrandung aus Brettern.



Einfachere Nistbretter



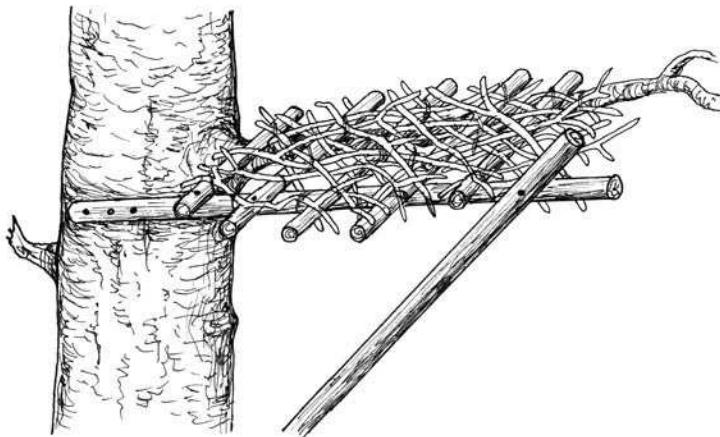
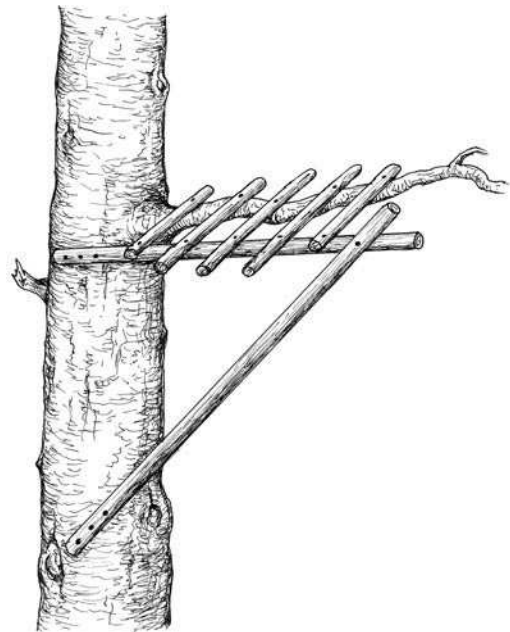
Einzelteile und Maße

(Brettstärke 20 mm)

A	Grundplatte	300 x 200 mm	1 Stück
B	Randleiste	200 x 60 mm	2 Stück
C	Randleiste	160 x 60 mm	1 Stück
D	Winkel	mind. 60 mm	2 Stück
E	Stützbrett	200 x 80 mm	1 Stück

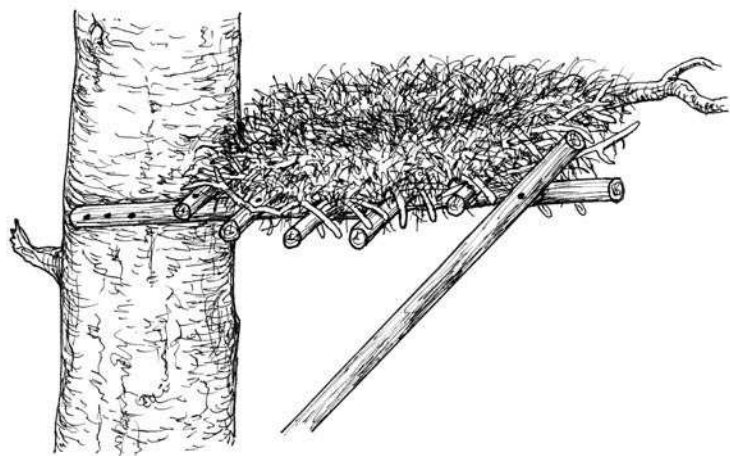
Bau einer Nistplattform für den Schwarzstorch

Eine aus geschälten und getrockneten Douglasienrundhölzern (Ø 8 cm), am Boden vorbereitete „Schere“, wird am Stamm (unterer Kronenbereich) mit starken Nägeln fixiert. Als Nestunterlage dienen 5 – 6 Holme (Rundhölzer) in Längen von ca. 0,9 bis 1,3 m. Diese werden auf die „Schere“ und den Seitenast aufgenagelt.



Vom Waldboden gesammeltes, fingerdickes Reisigmaterial (Länge bis 1,80 m) wird, als Nest geformt, auf die Plattform aufgebracht.

Im letzten Bauabschnitt wird in die Nestmulde Grassoden oder Moos eingebracht.



Nisthilfen für Fischadler in geeigneten Horstbäumen

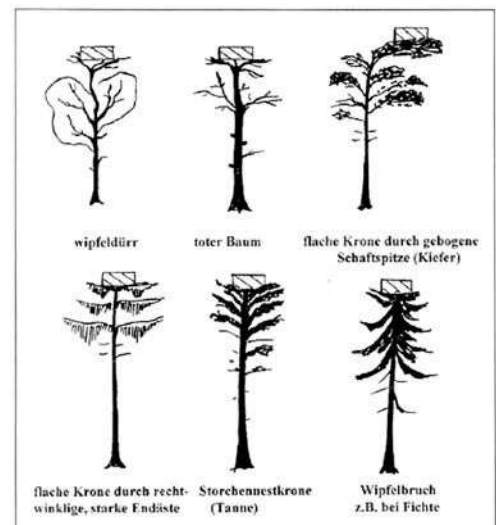
Das Anbringen von Nisthilfen auf potentiellen Nistbäumen ist eine Maßnahme, die weltweit mit großem Erfolg praktiziert wird. Sie stellt eine bewährte Möglichkeit dar, Ansiedlungsversuche bei noch ungünstigem Horstbaumangebot zu unterstützen. Als möglicher Standort für eine solche Nisthilfe sind verschiedene Baumarten (bevorzugt jedoch die Kiefer) geeignet, sofern sie ausreichend starke Äste für die künstliche Nistplattform aufweisen und entweder einzeln stehen oder über die anderen Bäume hinaus ragen.

1. Auswahl geeigneter Nistbäume

Bei Neuansiedlungen sollte jedoch unbedingt Kontakt zu erfahrenen Fischadlerschützern aufgenommen werden. Gut gemeinte Aktionen, aber falsches Vorgehen, haben bereits wiederholt zum Scheitern von Ansiedlungsversuchen geführt.

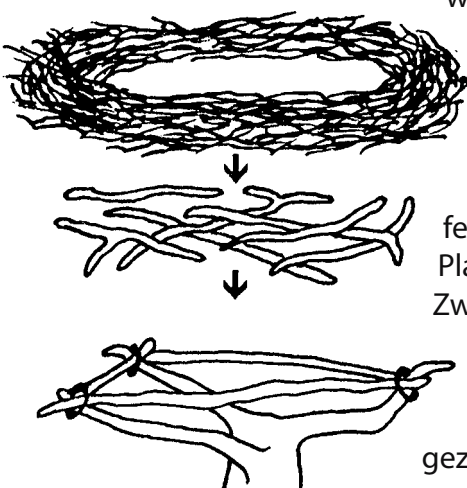
Aus:

MÜLLER, J. & D. SCHMIDT (1998): Fischadler und Forstwirtschaft. AFZ/Der Wald 17: 902-904.



2. Konstruktion von Fischadler-Baumhorsten

Um eine ausreichend stabile Unterlage für den Horst zu erhalten, werden kleinere Wipfeläste bis auf eine Astgabelung aus mindestens drei Ästen und bei einem Stammdurchmesser von ca. 15 cm heruntergeschnitten. Die verbleibenden ca. 60 cm langen Aststümpfe werden dann an ihren Enden mit Aststücken durch umwickeln mit



Draht verbunden (Abb. unten).

Es entsteht eine liegende Rahmenkonstruktion, auf die weitere quergelegte Äste gebunden werden. Als Baumaterial werden nur trockene, bruchfeste und knorrige Äste (ca. 6 cm Ø) verwendet, die frei von Rinde, Blättern oder Nadeln sind. Zwischen die festgebundenen Äste werden kleinere Ästchen gesteckt, bis eine Plattform (120 cm Ø) entsteht. An deren Rand werden trockene Zweige (2-4 cm Ø, ca. 60 cm lang) kranzförmig angebunden, so dass eine Nestmulde im Zentrum entsteht. Diese wird mit Borkenstücken, trockenen Grassoden und Moos ausgepolstert. Das Material wird mit einem Seil von Helfern am Boden über eine Seilrolle in die Krone gezogen.

Nisthilfen für Fischadler auf Strommasten

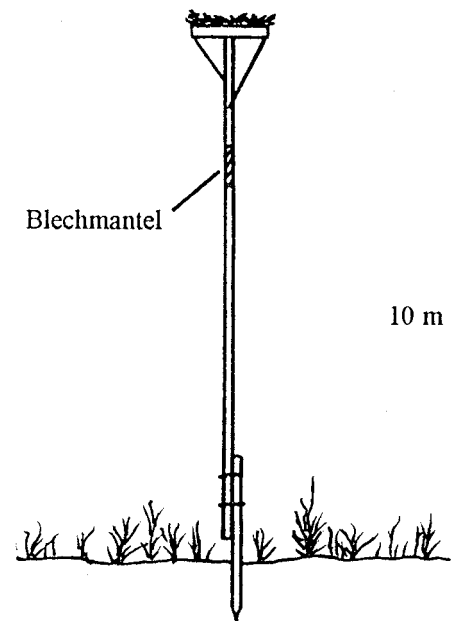
Horstkörbe auf Strommasten sind sehr gut geeignete Nisthilfen für den Fischadler, die gerne angenommen werden. In direkter Zusammenarbeit mit den Stromversorgern können diese Nistmöglichkeiten geschaffen werden.



Als Basis für die Nisthilfe dienen Rundgestelle aus Stahl, die die EMO-Mitarbeiter auf den Kronen noch unbelegter Gittermasten befestigen. Manchmal entfernen die Vogelfreunde auch auf den Masten bereits vorhandene Horste, wenn sie zu labil konstruiert sind, und ersetzen sie durch die robusten Stahlgestelle. Nach der Montage werden die Nistplätze mit einigen Zweigen ausgestattet. Den Fischadlern sind diese „Starthilfen“ sehr willkommen, und so stocken die Vögel die vorbereiteten Quartiere mit allerlei Geäst zu komfortablen Horsten mit stattlichen Höhen von bis zu 1,20 Metern auf. Die Nistkörbe sind so angebracht, dass sie die Tiere vor einer direkten Berührung mit den stromführenden Leitungen zuverlässig schützen. Und darüber hinaus bleiben Störungen der Energieversorgung durch Äste, die aus Naturhorsten leicht auf die pfiffige Konstruktion der EMO-Nisthilfenfallen könnten, nahezu ausgeschlossen.

Nisthilfe für den Fischadler als Brutplattform auf Holzmast

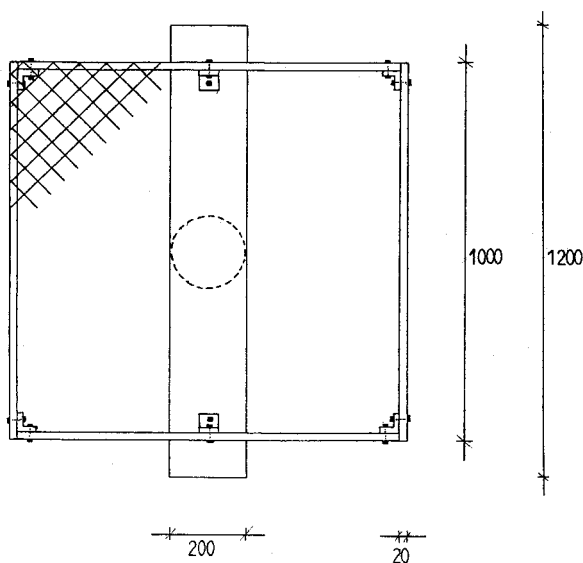
Wie auch bei den Bäumen sollten die Spitzen der Masten ihre weitere Umgebung um mindestens 10 m überragen. Verwendet man Holz- oder Betonpfähle und Gittermasten. Masten von in Betrieb befindlichen Leitungen dürfen nur nach vorausgegangener Isolierung gegen Elektrokution auch aller Nachbarmasten benutzt werden. Die Montage sollte hier nur in Absprache und nach Anweisungen der Elektroversorger vorgenommen werden. Holzmasten sollten vom Erdboden abgehoben an einem Fundament befestigt und unterhalb der Nistplattform mit einer Blechmanschette (80 cm breit) als Sicherung z.B. gegen Waschbären ummantelt werden (Abb. 1). Die Nistplattform wird auf die Mastenspitze aufgesetzt. Bei freistehenden Einzelmasten kann sie aus Holz oder Metall gefertigt sein (120 cm Ø, Lattenrost oder Gitterkorb mit 20 cm hohem Rand). Wichtig ist, dass diese Plattform wie unten beschrieben mit Nistmaterial ausgelegt wird. Die Plattform kann in der Mitte eine geringe Vertiefung aufweisen.



Beispiel der Konstruktion einer Nisthilfe auf einem Holzpfehl, z.B. in Riedgebieten.

Aus: ILN Singen (Hrsg.) (1994): Nisthilfen für Fischadler. Singen.

Bauanleitung für eine Nistplattform, geeignet für Holz- aber auch Strommasten.



(Maßangaben in mm)

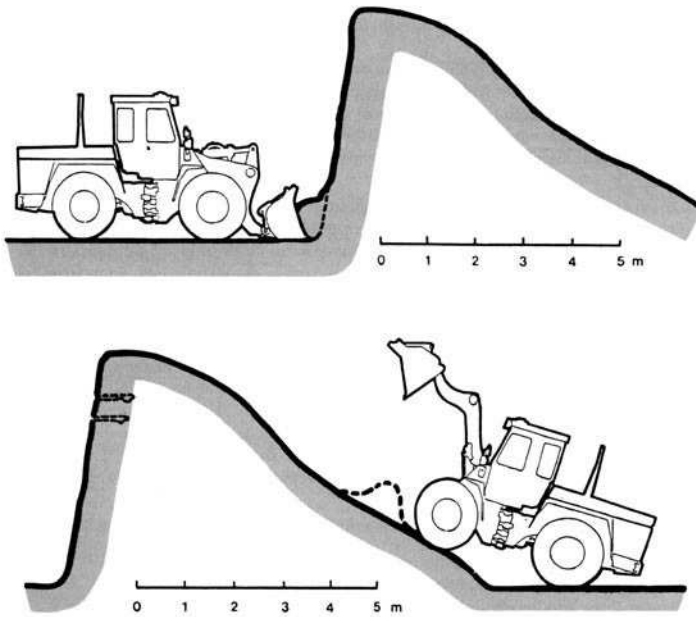
Material:

Eichenbretter, Metallwinkel, Schrauben
In den Rahmen festzunageln: ein Stück Drahtgeflecht
1200 x 1200 mm (Gartenzaun-Maschendraht).
Die Rahmenhölzer sollten eine Dicke von 150 mm haben.
Zusätzlich werden je Plattform noch zwei starke Dachlatten mit einer Länge von 2 m als Träger benötigt.

Aus: ILN: Forschungsprojekt Fischadler. (D. Schmidt)

Nisthilfen für Uferschwalben (1): Sandige Steilwand

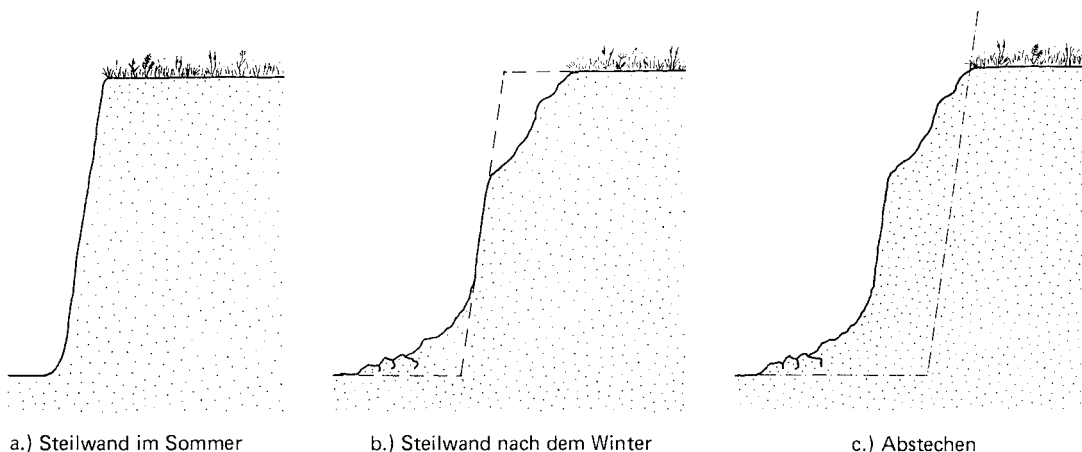
1. Gestaltung einer sandigen Steilwand mit Hilfe eines Radladers.



Oft genügt es, an sandigen Steilwänden den Pflanzenbewuchs mit einem Spaten abzustechen, um die Bildung eines Kolonieablegers der Uferschwalben zu fördern. Dagegen eignen sich Steilwände, die durch Erosion abgeflacht und verbuscht sind nicht mehr als Brutstätten; der frühere Zustand sollte deshalb durch entsprechende Pflegemaßnahmen wieder hergestellt, bzw. es sollte eine entsprechende Steilwand in unmittelbarer Nähe gestaltet werden. Es kommt häufig vor, dass Steilwände, die günstige Brutbiotope für Uferschwalben bieten, auf behördliche Anordnung hin aus Sicherheitsgründen abgeflacht werden. Durch entsprechende Absprachen und Sicherung solcher Wände kann dies verhindert werden.

2. Pflegemaßnahmen an sandigen Steilwänden nach Beschädigungen im Winter

Durch den Einfluss von Wasser, Schnee und Wind flachen die künstlichen Steilwände im Laufe des Jahres ab. Am Ende des Winters sollten deshalb die Wände neu abgestochen werden, damit sie geeignete steile und von oben geschützte Brutflächen aufweisen.



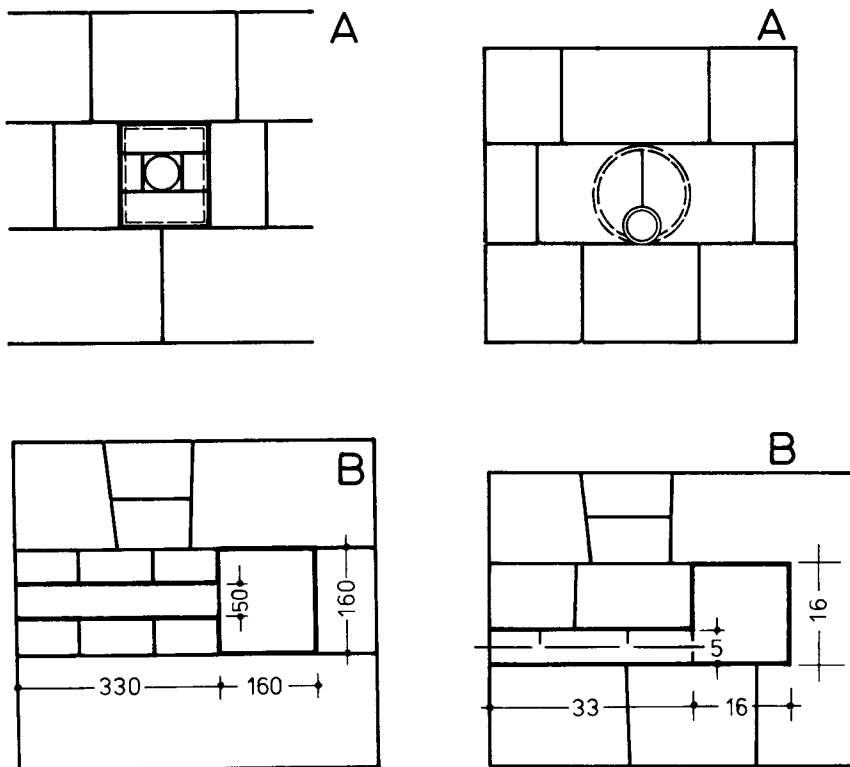
a.) Steilwand im Sommer

b.) Steilwand nach dem Winter

c.) Abstechen

Nisthilfen für Uferschwalben 2: Brutröhren in Mauer

Bereits in den 30er Jahren wurde im Schrifttum auf die Möglichkeit hingewiesen, in Mauerwänden von Kanälen, Hafenanlagen und Flüssen Brutgelegenheiten für Uferschwalben einzurichten. Es wurden zwei Typen von Nisthilfen entwickelt und mit gutem Erfolg getestet.



Zwei Modelle von künstlichen Nisthilfen für Uferschwalben in einer Mauerwand am Wasserlauf. A (Ansicht von vorne) und B (im Querschnitt seitlich). Angaben links in mm, rechts in cm.

Solche dauerhaft eingebauten Anlagen müssen jedoch ständig gepflegt werden. Die Methode eignet sich weniger dazu, den Bestand der Uferschwalbenpopulation anzuheben bzw. zu erhalten, vielmehr geht es hier um die Ansiedlung dieser Vögel an Stellen, die stark verbaut bzw. die häufig durch Menschen (Touristen) besucht werden.

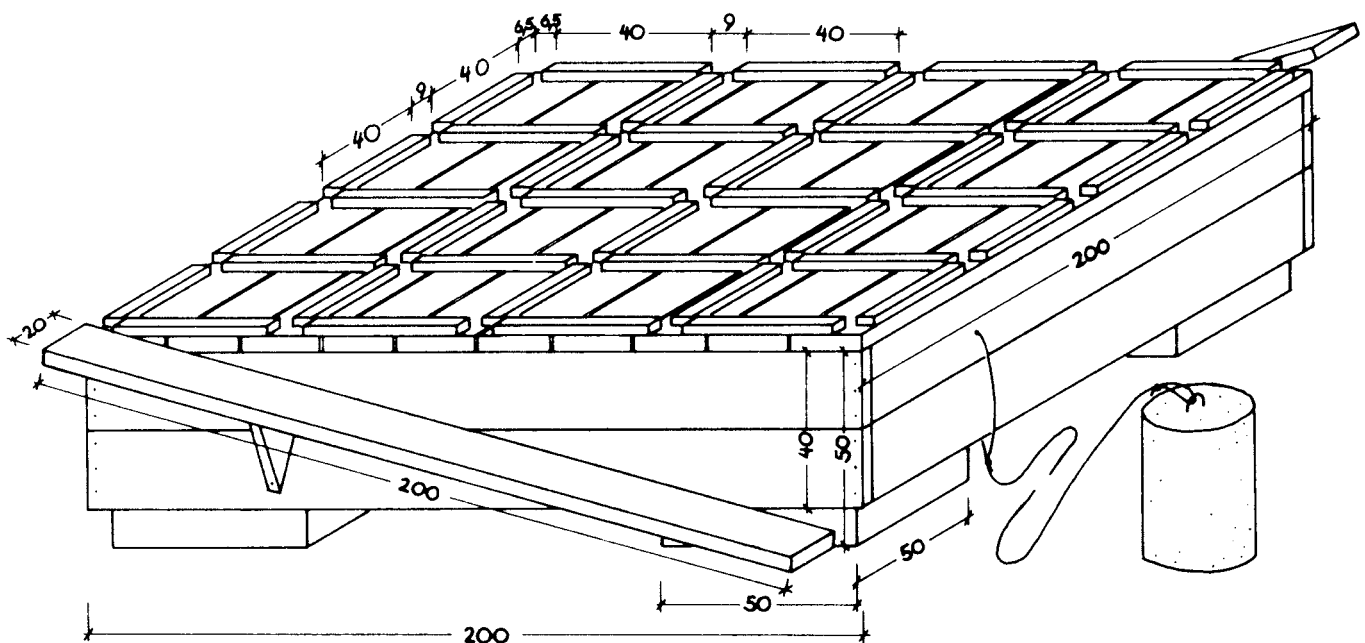
Einige dieser Anlagen (bzw. deren etwas abgewandelte Form) können auch vom Mauersegler (*Apus apus*) besiedelt werden.

Aus neuerer Zeit liegen auch Erfahrungen vor über die Anlage von künstlichen Wänden aus Rheinsand und Weißsteinkalk, die z. T. durch Zement-Platten gestützt sind. Die Abdeckung dieser Nistwände erfolgt mit Folie und Mutterboden. Da die Uferschwalben ihre Brutröhre nicht selbst in so harte Wände graben können, wurden Öffnungen vorgebohrt und wieder lose mit Sand aufgefüllt, um den Vögeln das natürliche Ausräumen zu ermöglichen. In einem Fall wurde von einem solchen Nistblock aus Sand und Weißsteinkalk eine regelrecht verputzte Zementwand aufgebaut, wobei diese zunächst mit mehr als 100 Kunststoffröhren versehen wurde, die man später wieder entfernte. Diese Nistgelegenheiten wurden an künstlich gestauten Seen angelegt und zeigten guten Erfolg.

Nistfloß für Flusseeeschwalben 1

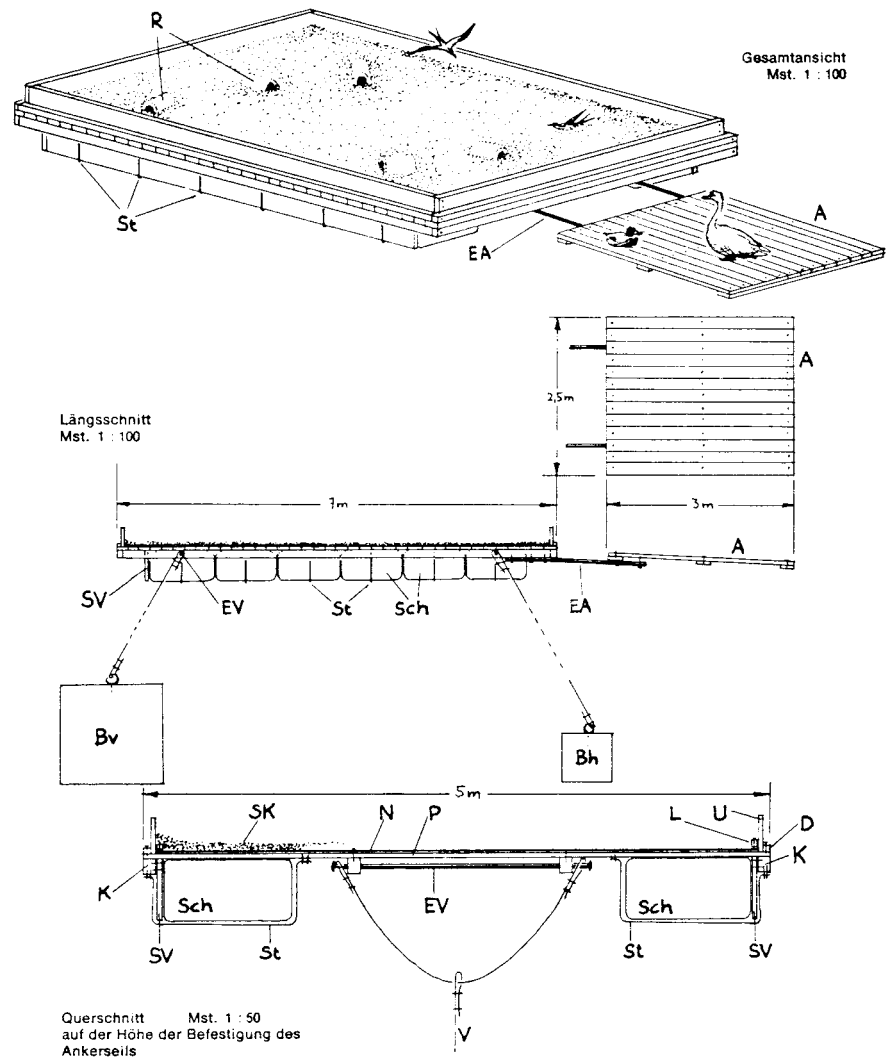
Die Floßfläche und die Wände sowie die Befestigung der Schwimmkörper bestehen aus 4 cm starken und 18 – 20 cm breiten Dielen aus Lärchen- und Douglasienholz. Die Bretter der Oberfläche des Floßes haben ca. 1 cm Zwischenraum, so dass Regenwasser auch bei starken Gewittergüssen schnell ablaufen kann. Damit die Eier nicht vom Floß rollen, ist die Oberfläche rasterartig mit Dachlatten benagelt. Die Latte berühren sich an den Kreuzungspunkten nicht. So kann das Wasser auch noch ablaufen, wenn die Fugen zwischen den Brettern verstopft sein sollten. Als Schwimmkörper sind Hartschaumblöcke („Styropor“) eingesetzt, die im Baustoffhandel erhältlich sind. Zur Verankerung des Floßes dient ein kunststoffummanteltes Drahtseil an einem Betonklotz.

Um den Jungvögeln (die bei Gefahr vom Floß springen und im Gewirr der Teichrosenblätter Schutz suchen) zu ermöglichen, wieder auf das Floß zu gelangen, sind an den gegenüberliegenden Seiten schräge Bretter angebracht, die vom Wasserspiegel auf die Plattform führen. Zur Tarnung von Gelege und Jungen und damit die Eier in den Brutpausen nicht umherrollen, wird am besten ein Substrat (Kies, grober Sand) aufgebracht.



Nistfloß für Flusseeeschwalben 2

Durch Errichtung von geeigneten Nistflößen, die eine Kiesinsel nachahmen, kann dieser Vogelart geholfen werden. Die Flöße sind etwa 25 qm (Grundfläche etwa 4 x 6 m) groß. Als „Schwimmer“ dienen sechs bis acht Fässer. Auf diesem Schwimmer wird dann die Nistplattform in Form von dicken Brettern (mindestens 3 cm stark) aufgesetzt. Zweckmäßigerweise sollen auch diese Bretter imprägniert werden. Die Nistplattform wurde dann endgültig mit einer Kiesschicht von etwa 3 bis 5 cm versehen. Eine entsprechende Balkenabgrenzung (10 cm Höhe) um das Floß, verhindert das Abrutschen des Kieses durch Witterungseinflüsse, Scharen der Vögel usw. Die Flöße werden durch entsprechende Stahlrossen beidseitig so verankert, dass ein schwankender Wasserstand (Hochwasser usw.) sowie Eisdruck ausgeglichen werden können. Diese solide Ausführung hat sich bisher am Besten geeignet, da andere Flöße, z. B. aus Schilfmatten, Styropor usw. – die den gleichen Zweck erfüllen – meist nach einem Jahr nicht mehr benützt werden können.



Die Herren THÖNEN stellten 1970 am Stauwehr Biersfelden, ZINTL 1969 am Isartausee bei Bad Tölz übereinstimmend fest, dass die Flusseeeschwalbe nach einer Brutstörung oder einem missglückten Versuch das Floß nicht mehr annahm. Dem steht die erstaunliche Tatsache gegenüber, dass am Ismaninger Teichgebiet ein abtreibendes Floß mit Jungen von zwei Brutpaaren etwa 4,5 km begleitet wurden. Bei der äußerst geringen Strömung brauchte dieses Floß ca. zwei Tage. Mindestens drei Tage wurden die auf dem Floß befindlichen drei Jungen von den Altvögeln weiter betreut. Drei weitere Versuche zeigten das gleiche Ergebnis.

Im Laufe der Zeit hat sich jedoch herausgestellt, dass der Einsatz derartiger Nistflöße außerordentlich pflegeintensiv und ohne freiwilligen bzw. kostenfreien Einsatz Dritter (Feuerwehr, Technisches Hilfswerk usw.) nicht durchzuführen ist. Die Erfahrung hat weiterhin gezeigt, dass nach ca. 5 – 7 Jahren ein Nistfloß ausgewechselt werden muss.